



Műszaki hírek 2023, november 17.

### MULTICAL® 603/803-M kevert folyadékhoz SIEMENS indukciós átfolyásmérővel

Tisztelt Ügyfeleink!

Ezúton szeretnénk ismételten bemutatni Önöknek, a **kamstrup** MULTICAL® 603/803 számítógység egy másik oldalát, ugyanis nem csak víz közegű hűtés/fűtési rendszerekhez használhatók, hanem kevert folyadék alapú méréshez is. Témához kapcsolódóan **itt olvashatják** korábbi hírlevelünket. Továbbá **ide kattintva** még hasznos információt találnak a **kamstrup** MULTICAL® 803 számítógységről.

**MULTICAL 603 és a MULTICAL 803 hőfogyasztásmérők kevert folyadékkal üzemelő rendszerekhez M típusjelzéssel.**

Néhány pontban röviden szeretnénk közölni a lényegesebb információkat:

- a MULTICAL® 603/803-M számítógység (kevert folyadék) 0 °C alatt is működhet, - 40...+140 °C hőmérsékleti tartományban. Azoknál az alkalmazásoknál, ahol nulla alatti hőmérséklet várható, fontos a hőmérsékletérzékelők és átfolyásmérők megfelelő beállítása.

- a kevert folyadékok alacsonyabb fajhővel és viszkozitással rendelkeznek a vízhez képest. A Kamstrup vegyes folyadékkalkulátor variációk képesek ezeket kezelni, észlelni és ezáltal pontos méréseket végezni, függetlenül a folyadék kémiai összetételétől. Témához kapcsolódóan javasoljuk tanulmányozni egy régebbi bejegyzésünket mely [ide kattintva](#) érhető el.

- sem a MID (Mérőműszer-irányelv), sem a nemzeti jóváhagyások nem vonatkoznak a hűtési így a kevert folyadékok mérésére, ezért ezeket a mérőket nem szabad a mérő előlapján semmilyen jóváhagyási jelöléssel ellátni. Azonban a mérőket az EN1434 szabvány szerint Dániában tesztelték, és a típusvizsgálati bizonyítványok is rendelkezésre állnak, mely MULTICAL® 603 estén [itt](#), míg MULTICAL® 803 esetén pedig [ide kattintva](#) érhető el.

- a MULTICAL® 603/803 „M” változatú számítógység kompatibilis a leggyakrabban használt fagyálló folyadékokkal, pl. etilén, glikol és propilénglikol. A fagyálló folyadék típusa és koncentrációja szabadon programozható, így a MULTICAL® 603/803 minden alkalmazásnál képes kompenzálni az egyedi fajlagos hőkapacitást, nagy pontosságot biztosítva az alkalmazás kémiai összetételétől függetlenül.

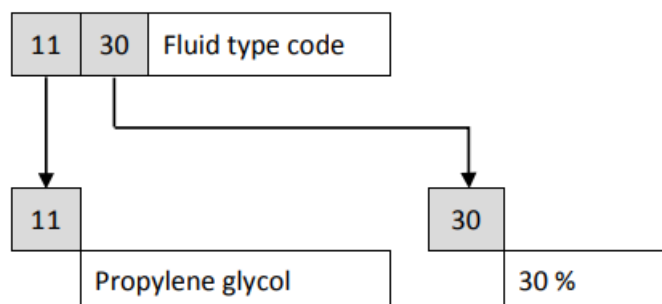
- az új folyadéktípusok folyamatosan bővülnek, jelenleg a következők használhatók:

*monoetilén-glikol, propilén-glikol, etilén, TYFOCOR (különböző fajtái), Antifrogen, Freezium*

Részletes keverékek leírás [ide kattintva](#) érhető el.

- az elem élettartam ezekben az esetekben is 16 év, illetve természetesen a hagyományos hálózati tápellátás is működik.

Példa a típusjelzés értelmezéséhez:



## Indukciós SIEMENS átfolyásmérők



MAG 5100W indukciós áramlásmérő

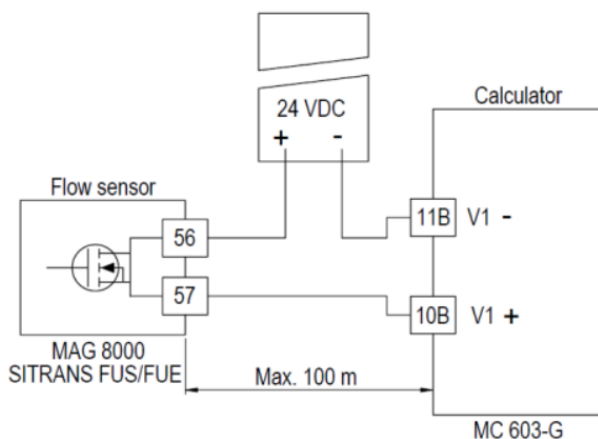


MAG 3100P indukciós áramlásmérő

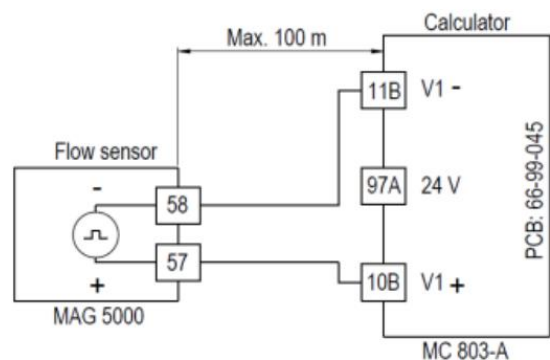
Lehetőség van SIEMENS átfolyásmérők csatlakoztatásához **kamstrup** MULTICAL® 603/803 esetén. Felhívjuk a figyelmet, hogy MULTICAL® 603-M számítógységhez csak passzív kapcsolatra van lehetőség, míg MULTICAL® 803-M esetén aktív és passzív bemenet is támogatott.

### Kapcsolási rajzok:

MC 603-G: MAG8000/FUE/FUS with passive pulse output



MC 803-A: MAG5000 with 24 V active pulse output



Részletes telepítési útmutató SIEMENS indukciós átfolyásmérő **kamstrup** MULTICAL® 603/803 számítógységhez való csatlakoztatásához **ITT érhető el.**

**Kínálatunkban elérhető SIEMENS indukciós átfolyásmérő típusok és méretek:**

Type No.	
7ME6520-2DF12-2AA1	MAG 5100 W, DN25 x 200, PN40, <70 C, 5 m <sup>3</sup> /h at 3 m/s
7ME6520-2RF12-2AA1	MAG 5100 W, DN40 x 200, PN40, <70 C, 12 m <sup>3</sup> /h at 3 m/s
7ME6520-2YC12-2AA1	MAG 5100 W, DN50 x 200, PN16, <70 C, 20 m <sup>3</sup> /h at 3 m/s
7ME6520-3FC12-2AA1	MAG 5100 W, DN65 x 200, PN16, <70 C, 35 m <sup>3</sup> /h at 3 m/s
7ME6520-3MC12-2AA1	MAG 5100 W, DN80 x 200, PN16, <70 C, 50 m <sup>3</sup> /h at 3 m/s
7ME6520-3TC12-2AA1	MAG 5100 W, DN100 x 250, PN16, <70 C, 80 m <sup>3</sup> /h at 3 m/s
7ME6520-4BC12-2AA1	MAG 5100 W, DN125 x 250, PN16, <70 C, 125 m <sup>3</sup> /h at 3 m/s
7ME6520-4HC12-2AA1	MAG 5100 W, DN150 x 300, PN16, <70 C, 150 m <sup>3</sup> /h at 3 m/s
7ME6520-4PC12-2AA1	MAG 5100 W, DN200 x 350, PN16, <70 C, 300 m <sup>3</sup> /h at 3 m/s
7ME6520-4VC12-2AA1	MAG 5100 W, DN250 x 450, PN16, <70 C, 500 m <sup>3</sup> /h at 3 m/s
7ME6520-5DC12-2AA1	MAG 5100 W, DN300 x 500, PN16, <70 C, 700 m <sup>3</sup> /h at 3 m/s
7ME6340-2DF13-2AA1	MAG 3100 P, DN25 x 200, PN40, <150 C, 5 m <sup>3</sup> /h at 3 m/s
7ME6340-2RF13-2AA1	MAG 3100 P, DN40 x 200, PN40, <150 C, 12 m <sup>3</sup> /h at 3 m/s
7ME6340-2YF13-2AA1	MAG 3100 P, DN50 x 200, PN16, <150 C, 20 m <sup>3</sup> /h at 3 m/s
7ME6340-3FC13-2AA1	MAG 3100 P, DN65 x 200, PN16, <150 C, 35 m <sup>3</sup> /h at 3 m/s
7ME6340-3MC13-2AA1	MAG 3100 P, DN80 x 200, PN16, <150 C, 50 m <sup>3</sup> /h at 3 m/s
7ME6340-3TC13-2AA1	MAG 3100 P, DN100 x 250, PN16, <150 C, 80 m <sup>3</sup> /h at 3 m/s
7ME6340-4BC13-2AA1	MAG 3100 P, DN125 x 250, PN16, <150 C, 125 m <sup>3</sup> /h at 3 m/s
7ME6340-4HC13-2AA1	MAG 3100 P, DN150 x 300, PN16, <150 C, 150 m <sup>3</sup> /h at 3 m/s
7ME6340-4PC13-2AA1	MAG 3100 P, DN200 x 350, PN16, <150 C, 300 m <sup>3</sup> /h at 3 m/s
7ME6340-4VC13-2AA1	MAG 3100 P, DN250 x 450, PN16, <150 C, 500 m <sup>3</sup> /h at 3 m/s
7ME6340-5DC13-2AA1	MAG 3100 P, DN300 x 500, PN16, <150 C, 700 m <sup>3</sup> /h at 3 m/s

**SIEMENS indukciós mérők esetén nem szabad megfeledezni a transmitter-ről sem**



**Kijelző elektronika (transmitter) MAG 3100 P és MAG 5100 W átfolyásmérőkhöz**

Típuszám	Leírás
7ME6910-1AA10-1AA0	MAG 5000 trans., 230 VAC, +/- 0,4 %
7ME6910-1AA30-1AA0	MAG 5000 trans., 24 VAC/VDC, +/- 0,4 %
7ME6920-1AA10-1AA0	MAG 6000 trans., 230 VAC, +/- 0,2 %
7ME6920-1AA30-1AA0	MAG 6000 trans., 24 VAC/VDC, +/- 0,2 %

## Mechanikus GWF átfolyásmérők

A korábbiakhoz képest szűkült a **kamstrup** által ajánlott GWF átfolyásmérők méret választéka: qp 1.5...15 m<sup>3</sup>/h / DN15...50

**Kínálatunkban elérhető GWF mechanikus átfolyásmérő típusok és méretek:**



Többsugaras GWF MTH3 átfolyásmérő

Type No.	
59-20-302	Singlejet volume meter UNICO® qp 1.5 m <sup>3</sup> /h, G¾B (R¾) x 110 mm
59-20-304	Singlejet volume meter UNICO® qp 1.5 m <sup>3</sup> /h, G1B (R¾) x 130 mm
59-20-305	Singlejet volume meter UNICO® qp 2.5 m <sup>3</sup> /h, G1B (R¾) x 130 mm
59-20-308	Multijet MTH3 Thread qp 2.5 m <sup>3</sup> /h, G1B (R¾) x 190 mm
59-20-309	Multijet MTH3 Thread qp 3.5 m <sup>3</sup> /h, G1¼B (R1) x 260 mm
59-20-310	Multijet MTH3 Thread qp 6 m <sup>3</sup> /h, G1¼B (R1) x 260 mm
59-20-312	Multijet MTH3 Thread qp 10 m <sup>3</sup> /h, G2B (R1½) x 300 mm
59-20-327	WPDH Flange qp 15 m <sup>3</sup> /h, DN50 x 200 mm

**Köszönjük, hogy elolvasta Hírlevelünket, bármilyen további kérdés esetén bizalommal forduljon munkatársainkhoz, az alábbi elérhetőségek valamelyikén.**

Forgalmazó:

**comptech**

**Mérnöki Szolgáltató és Kereskedelmi Kft.**

1221 Budapest, Jobbágy u. 5. info@comptech-kft.hu  
www.multical.hu

☎ : (1) 226-1585



Kövessen minket a Facebookon is!



**kamstrup**

<https://www.kamstrup.com/en-en>

**Az energiamegtakarítás hiteles méréssel kezdődik!  
BE SMART!**