

Adatlap

Wireless M-Bus inputs (In-A, In-B) outputs (Out-C, Out-D) 868 MHz

MULTICAL® 403

MULTICAL® 603

MULTICAL® 803

- Vezeték nélküli M-Bus EN 13757-4:2019 szabvány
- OMS Elsődleges Kommunikáció, 4.0.2-es verzió
- Konfigurálható datagramok
- Adatgyűjtők kiolvasása
- Akár 16 év elem élettartam
- A modul típus egyértelmű jelölése



Tartalomjegyzék

Bevezetés	3
Beszereles	3
Kábelcsatlakozások	4
Antenna	6
Jellemzők	6
M-Bus datagramok	6
Példák a datagramokra	7
Műszaki adatok	8
Rendelés	9
Konfiguráció	10
Kijelzett információ	11

Bevezetés

Nagy teljesítményű vezeték nélküli M-Bus modulokat vezettünk be a MULTICAL® 403, MULTICAL® 603 és a MULTICAL® 803 hőmennyiségmérő család számára. Az új rádiós kialakítás a hosszú elem élettartammal, és a konfigurálható datagramokkal együtt lehetővé teszi, hogy a vezeték nélküli M-Bus modulok mindig az felhasználói igényekhez illeszkedjenek.

A modulok teljesítik az M-Bus termékekre vonatkozó EN 13757-4:2019 szabvány és az OMS elsődleges kommunikáció 4.0.2-es verzió követelményeit, amely biztosítja az általános vezeték nélküli M-Bus kiolvasó rendszerek kiolvashatóságát.

Alkalmazások

A vezeték nélküli M-Bus modulokat a rugalmasság előtérbe helyezésével tervezték, hogy a legkülönfélébb alkalmazásoknak is meg tudjon felelni.

Számlázás

A számlázással kapcsolatos összes adat minden mérő esetében támogatott.

Konfiguráció

A modulok a számos datagram közül az egyiket kiválasztva rendelhetők.

A datagram megváltoztatását a konfigurációs kábel és a METERTOOL teszi lehetővé.

Testreszabott datagramok

Az M-Bus modulok rugalmasságának köszönhetően a Kamstrup lehetőséget nyújt arra, hogy a vásárlók a datagramokat konkrét igényeikhez szabják.

Beszerezés

A modul könnyen beszerelhető a mérő szabad modul helyébe.

A modult rendszerint nem kell konfigurálni.

Az M-Bus modulok mind elemről, mind hálózati tápellátásról működő mérőkkel használhatók.

Kábelcsatlakozások

Sorkapcsok

Vezeték max. mérete 1,5 mm²

HC-003-30: Vezeték nélküli M-Bus, bemenetek (In-A, In-B), 868 MHz



Antenna

Impulzus bemenetek

65. csatlakozási pont: Impulzus In-A (+)

66. csatlakozási pont: Impulzus In-A (-)

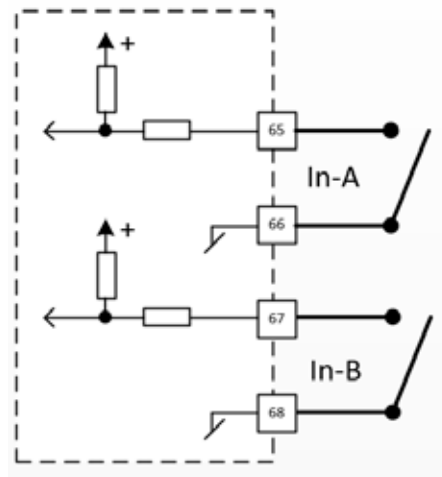
67. csatlakozási pont: Impulzus In-B (+)

68. csatlakozási pont: Impulzus In-B (-)

A modul két impulzus bemenettel rendelkezik (In-A és In-B), hogy távolról összegyűjtse az impulzusokat, pl. vízmérőkből és villamos fogyasztásmérőkből.

Az impulzusbemenetek fizikailag a modulra kerülnek. Az értékek felhalmozását és naplózását azonban a MULTICAL® kalkulátor végzi.

Amikor az impulzus bemenetekkel rendelkező modult a MULTICAL® 603 illetve a MULTICAL® 803 2. nyílásába telepíti, az impulzusbemenetek a mérőórában In-A2 és In-B2-ként jelennek meg.



Antenna



A rádió alapú modulhoz belső vagy külső antennát kell csatlakoztatni.
Külső antenna felszerelése esetén gondoskodjon arról, hogy az antenna kábele úgy legyen elhelyezve, hogy az a mérő szerelésekor ne sérüljön meg.

Jellemzők

A vezeték nélküli M-Bus modulok a következőket támogatják:

- Egy- és kétirányú kommunikáció
- Walk-by/Drive-by kiolvasás
- Fix hálózat
- Kiolvasás a mérő naplójából
- Datagram konfiguráció feltöltése
- Firmware feltöltése

A vezeték nélküli M-Bus jellemzői:

- Datagramok széles köréhez konfigurálható
- C és a T típusú kommunikációt is támogat
- Gyors adatcsere az elem alacsony fogyasztása mellett

A kétirányú kommunikáció a következőket teszi lehetővé:

- A konfiguráció Walk-by-től fix hálózatra változtatása
- Váltás a C-mód és a T-mód között
- A datagram a további alkalmazási igények szerint megváltoztatható

M-Bus datagramok

A vezeték nélküli M-Bus modulok a MULTICAL® 403, MULTICAL® 603 és a MULTICAL® 803 fogyasztásmérőknél használhatók.

Azonban tájékoztatjuk, hogy vannak olyan regiszterek a MULTICAL® 803 egységben, amelyek a MULTICAL® 403 és 603 egységben nem elérhetők, valamint a MULTICAL® 603 bizonyos regiszterei a MULTICAL® 403 egységben nem állnak rendelkezésre. Hasonlóképpen a mérő konfigurációja befolyásolja, hogy mely regiszter elérhető. Ha a mérőben nem található meg az adott regiszter, a modul egész egyszerűen nem küldi azt.

A datagram METERTOOL segítségével USB konfigurációs kábelen keresztül módosítható.

Példák a datagramokra

30-10-101: C1, Drive-by, normál	30-11-107: C1, fix hálózat, In-A	30-24-401: T1 OMS, 868 MHz, 12 mp
Fűtési energia E1	Fűtési energia E1	Fűtési energia E1
Hűtési energia E3	Hűtési energia E3	Hűtési energia E3
Hűtési energia E3	Hűtési energia E3	Hűtési energia E3
E8 energia	A1 impulzus bemenet	Térfogat V1
E9 energia	B1 impulzus bemenet	Infó bitek
Térfogat V1	Térfogat V1	Aktuális V1 áramlás
Aktuális V1 áramlás	Aktuális V1 áramlás	t1 aktuális [2 tizedesjegy]
t1 aktuális [2 tizedesjegy]	t1 aktuális [2 tizedesjegy]	t2 aktuális [2 tizedesjegy]
t2 aktuális [2 tizedesjegy]	t2 aktuális [2 tizedesjegy]	Aktuális teljesítmény
Infó bitek	Infó bitek	Dátum
Dátum		Üzemóra számláló
Fűtési energia E1		t1-t2 hőm. különbség [2 tizedesjegy]
Hűtési energia E3		Dátum
Hűtési energia E3		Fűtési energia E1
Térfogat V1		Hűtési energia E3
Dátum		Hűtési energia E3
		Térfogat V1

A datagramok teljes áttekintéséhez lásd [Logger Profiles and Datagrams](#).

Műszaki adatok

Fizikai


A ...-ba való bezereléshez MULTICAL® 403, MULTICAL® 603 és MULTICAL® 803

Mechanikai adatok

Méretetek (H x Sz x M) 90 x 35 x 14 mm

Tömeg < 45 g

MULTICAL® táp

 Elem vagy AC táp

Rádiós kommunikáció

Átviteli frekvencia 868 950 MHz

Vételi frekvencia 869 525 MHz

Protokoll Vezeték nélküli M-Bus, C- és T-modemek 13757-4:2013

Átviteli időköz 16/96 mp

Átviteli teljesítmény 10/25 mW

Hatótávolság Belső antenna <300 m

Külső antenna <600 m

Impulzus bemenetek

Bemenet típusa Kontakt bemenet

Nyitott feszültség 3,6 V

Áram $\leq 5 \mu\text{A}$

Maximális kábelhossz 10 m

Impulzus kimenetek

Kimenet típusa Opto-FET

Külső feszültség 5...45 VAC/VDC

Áramerősség 1...50 mA

R_{ON} $\leq 40 \Omega$

Maximális kábelhossz 25 m

Környezet

Működési hőmérséklet 5 °C – 55 °C

Páratartalom 25 – 85 % relatív páratartalom, nem kondenzálódó

Jelölések / jóváhagyások

CE, MID, RED a MULTICAL® 403, MULTICAL® 603 és a MULTICAL® 803 típusvizsgálatával együtt

Kompatibilitás

EN13757 M-Bus szabvány

Programozás

Konfiguráció A modul többpólusú csatlakozóján keresztül, METERTOOL HCW használatával

Firmware C2 a READY átalakítón keresztül

Az elem élettartama

Várható 16 év (D-Cell)

A választott modul konfigurációtól függően

Wireless M-Bus, inputs (In-A, In-B), 868 MHz
Wireless M-Bus, outputs (Out-C, Out-D), 868 MHz

MULTICAL® 403
MULTICAL® 603
MULTICAL® 803

Rendelés

Leírás

Wireless M-Bus, inputs (In-A, In-B), 868 MHz
Wireless M-Bus, outputs (Out-C, Out-D), 868 MHz
Belső antenna
Külső antenna, Mini-Triangle
USB konfiguráló kábel H/C modulhoz
Infravörös optikai olvasófej USB A-csatlakozóval
METERTOOL HCW
USB Meter Reader
READY

Rendelési sz.

HC-003-30
HC-003-31
6699 485
6699 448
6699 035
6699 099
www.kamstrup.com
www.kamstrup.com
www.kamstrup.com

Konfiguráció

	HC 003	XX	-	YY	-	ZZZ
Modul terméktípusa						
Wireless M-Bus, inputs (In-A, In-B), 868 MHz		30				
Wireless M-Bus, outputs (Out-C, Out-D), 868 MHz		31				
Rendszerkonfiguráció						
C1, 868 MHz, 16 mp-es intervallum, Walk-by/Drive-by, B keret formátum				10		
C1, 868 MHz, 96 mp-es intervallum, fix hálózat, B keret formátum				11		
C1, 868 MHz, 16 mp-es intervallum, 25 mW, B keret formátum				12		
T1 OMS, 868 MHz, 16 mp-es intervallum, Walk-by/Drive-by, A keret formátum				20		
T1 OMS, 868 MHz, 15 perces intervallum, fix hálózat (MUC), A keret formátum				21		
				...		
Datagram						
C1, Drive-by, normál regiszterek						101
C1, Drive-by, alternatív regiszterek						102
C1, fix hálózat, normál regiszterek						103
C1, fix hálózat, céladatok						104
...						...
T1 OMS						201
T1, BS-megfelelőség						202
T1 OMS, In-A + In-B						203
...						...
C1, fix hálózat, PDO						301
C1, fix hálózat, PDO + In-A						302
						...

Ez a datagram lista nem teljes, rendszeresen új datagramokkal bővül.

Frissített áttekintés itt található: [Logger Profiles and Datagrams](#).

Wireless M-Bus, inputs (In-A, In-B), 868 MHz
Wireless M-Bus, outputs (Out-C, Out-D), 868 MHz

MULTICAL® 403
MULTICAL® 603
MULTICAL® 803

Kamstrup A/S

Industrivej 28, Stilling
DK-8660 Skanderborg
T: +45 89 93 10 00
F: +45 89 93 10 01
info@kamstrup.com
kamstrup.com