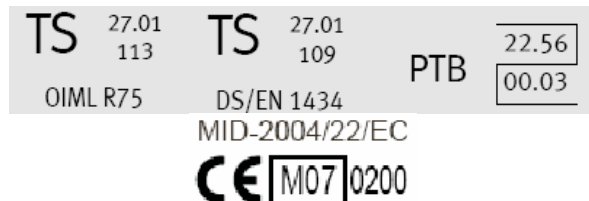


## ULTRAFLOW®

- Ultrahangos átfolyásmérő
- Kompakt kivitel
- Mozgó alkatrészt nem tartalmazó sztatikus mérő
- Nagy dinamika tartomány
- Nincs kopás
- Kivételesen pontos
- Hosszú élettartam



eng. száma: Th-8000/13/2002

A 260/2006. (XII. 20.) Korm. Rendelet 14. § (2) bekezdése értelmében az Országos Mérésügyi Hivatal (OMH) 2007. január 1-ével megszűnt, általános jogutódja a Magyar Kereskedelmi Engedélyezési Hivatal (MKEH).

## Alkalmazás

Az ULTRAFLOW® 65-S/R sztatikus ultrahangos mérési elven alapuló átfolyásmérő. Az elsődleges alkalmazási terület térfogatáram mérő MULTICAL®, MAXICAL hőfogyasztásmérőkhöz. Az ULTRAFLOW® márkanevű átfolyásmérőt olyan fűtési installációkhoz tervezték ahol a víz a hőhordozó közeg.

Az ULTRAFLOW® mikroprocesszor technológián és az ultrahangos mérési elven alapul. Valamennyi áramkör egyetlen áramköri lemezen került elhelyezésre biztosítva ezzel a kompakt és racionális kivitel, melyhez különösen nagy mérési pontosság és megbízhatóság társul.

Az átfolyásmérés kétirányú ultrahang technikán az ún. utazási idő elven alapul, mely elv bizonyítottan hosszú idejű stabilitást és mérési pontosságot biztosít. Két ultrahang jeladó kerül alkalmazásra, melyek ultrahangot küldenek mind az áramlási mint a vele ellentétes irányban.

Az áramlási irányban kibocsátott ultrahang jel érkezik előbb az ellenkező ultrahang jeladóhoz. Az két jel közötti idő különbség átszámítható áramlási sebességgé majd térfogattá.

A hitelesítést követően leplombált fedél alatt csatlakozó sáv helyezkedik el, melyet a kalibráció során szükséges kommunikációra használhatunk.

A három vezetékes impulzus kábel biztosítja a kapcsolatot számítógépség és az ULTRAFLOW® között. Ez a kábel biztosítja az átfolyásmérő tápellátását, továbbá a jeláramlást a számítógépség felé. A jel megfelel a hőhordozó közeg áramlásnak, pontosabban a küldött impulzusok száma arányos az átfolyt víz mennyiségével. Ha szükséges a PULSE TRANSMITTER gondoskodhat az ULTRAFLOW® tápellátásáról amennyiben a MULTICAL® és az ULTRAFLOW® közötti távolság nagyobb mint 10 m.

A PULSE TRANSMITTER beépített tápegységgel rendelkezik és galvanikusan elválasztott impulzus kimenetet biztosít.

## Típusvizsgálati adatok

### Hitelesítési engedély

A 65-S és 65-R típusú ULTRAFLOW®-t vizsgálta a DANAK az EN 1434 és az OIML R75 előírásainak megfelelően továbbá az OMH

TS 27.01 113 TS 27.01 109  
 OIML R75 DS/EN 1434

Kérjük lépjen kapcsolatba a Comptech Kft.-vel a típusvizsgálattal kapcsolatos további információért.

## Műszaki adatok

### Mechanikai adatok

Metrológiai osztály	2 és 3
Környezeti osztály	Összhangban DS/EN 1434-el C osztály
Környezeti hőmérséklet	0...55°C
Védelmi osztály	
Átfolyásmérő	IP56
PULSE TRANSMITTER	IP54
Közeghőmérséklet*	15...130°C
Tárolási hőmérséklet	-25...70°C, 60°C illesztett tápellátás biztosító elemmel.
Nyomásfokozat	PN16, PN25 karimás
Időálló	6 s, gyors válaszidejű mérő

\* Amennyiben a közeghőmérséklet meghaladja a 90°C-t karimás mérőt kell alkalmazni, továbbá a MULTICAL® számítógépséget illetve a PULSE TRANSMITTER-t a falra kell szerelni.

### CE- jelölés

A 65-S és 65-R típusú ULTRAFLOW® megfelel az alábbi előírásoknak:

MID-irányelv	2004/22/EC
LV- irányelv	73/23/EEC (PULSE TRANSMITTER-el együtt.)
PE-irányelv	97/23/EC (NA50...NA100 kategória I,) (NA150...NA250 kategória II,)

### Elektromos adatok

Tápfeszültség	3,6 V ±10 %
Telep	
(PULSE TRANSMITTER)	3,65 V DC, D-Cella lítium
Telepcseré intervallum	6 év @ t <sub>BAT</sub> < 35°C
Tápegység	230VAC+15/-30%,48...52 Hz
(PULSE TRANSMITTER)	24 VAC ± 30%
Back-up tápellátás	Integrált szuper kapacitás, mely eliminálja a kisebb működési za-varokat pl. rövid idejű áramszünet.
Kábelhossz, átfolyásmérő	Max. 10 m.
Kábelhossz	Számítógépségtől függően
(PULSE TRANSMITTER)	
EMC adat	Megfelel DS/EN 1434 C osztály

## Áramlási adatok

Névl. átfolyás qp [m³/h]	Névleges átmérő	Impulzus egyenérték <sup>1)</sup> [imp/l]	Dinamika Tartomány qi:qp	qs:qp	Átfolyás @125 Hz <sup>2)</sup> [m³/h]	Δp [bar]	megszólalás [l/h]
0,6	DN15 & DN20	300	1:100	2:1	1,5	0,04	2
1,5	DN15 & DN20	100	1:100	2:1	4,5	0,23	3
3	DN 20	50	1:100	2:1	9	0,04	6
3,5	DN 25	50	1:100	2:1	9	0,06	7
6	DN 25	25	1:100	2:1	18	0,16	12
10	DN 40	15;25	1:100	2:1;1,8:1	30;18	0,07	20
15	DN 50	10	1:100	2:1	45	0,15	30
25	DN 65	6;10	1:100	2:1;1,8:1	75;45	0,08	50
40	DN 80	5	1:100	2:1	90	0,2	80
60	DN 100	2,5	1:100 <sup>3)</sup>	2:1	180	0,01	120
100	DN 100	1,5	1:100 <sup>3)</sup>	2:1	300	0,03	200
150	DN 150	1	1:100 <sup>3)</sup>	2:1	450	0,02	300
250	DN 150	0,6	1:100 <sup>3)</sup>	2:1	750	0,055	500
400	DN 150	0,4	1:100 <sup>3)</sup>	2:1	1125	0,038	800
400	DN 200	0,4	1:100 <sup>3)</sup>	2:1	1125	0,01	800
400	DN 250	0,4	1:100 <sup>3)</sup>	2:1	1125	0,01	800
600	DN 200	0,25	1:100	2:1	1800	0,022	1200
600	DN 250	0,25	1:100	2:1	1800	0,022	1200
1000	DN 250	0,25	1:100	1,8:1	1800	0,015	2000

1) Az impulzus egyenérték leolvasható hőfogyasztásmérő adattáblájáról.

2) Telítettségi átfolyás. Max. frekvencia 128 Hz. Fenntartva a legmagasabb átfolyásnak

3) MID jelölés 3. osztály és qi:qp

## Fogyasztásmérési megoldások energiaszolgáltatóknak

## Műszaki adatok

### Víztér

#### ULTRAFLOW<sup>®</sup>, qp 0,6 & 1,5 m<sup>3</sup>/h

Készülékház	Enkotal (alfa réz)
Ultraszhang jeladó	AISI 316 (W.no.1.4401)
Tömítések	EPDM
Tükrök	PES 30% GF és AISI 304 (W.no.1.4301)
Mérőcső	PES 30% GF

### Elektronika készülék háza

Alap	PTB 30% GF
Tető	PC 10% GF

#### ULTRAFLOW<sup>®</sup>, qp 3 -100 m<sup>3</sup>/h

Készülék ház menetes kivitel <sup>1)</sup>	Enkotal (alfa réz)
Készülék ház karimás kivitel <sup>2)</sup>	RG5204 (vörösréz)
Ultraszhang jeladó	AISI 316 (W.no.1.4401)
Tömítések	EPDM
Mérőcső	PES 30% GF
Tükrök	PES 30% GF és AISI 304

### Jelvezeték qp 0,6 -100 m<sup>3</sup>/h

Szilikon kábel (3\*0,5<sup>2</sup>)

#### ULTRAFLOW<sup>®</sup>, qp 150 -1000 m<sup>3</sup>/h

Készülék ház	AISI 304 (W.no.1.4301)
Ultraszhang jeladó	AISI 316 /Enkotal
Tömítések	EPDM
Mérőcső	Integrált része a készülék háznak

## Típusok összefoglalása

Névl. átfolyás qp [m <sup>3</sup> /h]	Méret				
0,6	G <sup>3</sup> / <sub>4</sub> * 110 mm	G1 * 130 mm			
1,5	G <sup>3</sup> / <sub>4</sub> * 110 mm	G <sup>3</sup> / <sub>4</sub> * 165 mm	G1 * 130 mm	G1 * 165 mm	G1 * 190 mm
3	G1 * 190 mm	NA20 * 190mm			
3,5	G5/4 * 260 mm	NA25 * 260mm			
6	G5/4 * 260 mm	NA25 * 260mm			
10	G2 * 300 mm	NA40 * 300mm			
15	NA50 * 270mm				
25	NA65 * 300mm				
40	NA80 * 300mm				
60	NA100 * 360mm				
100	NA100 * 360mm				
150	NA150 * 500mm				
250	NA150 * 500mm				
400	NA150 * 500mm	NA200 * 500mm	NA250 * 600mm		
600	NA200 * 500mm	NA250 * 600mm			
1000	NA250 * 600mm				

Anyagfajták rövidítése, a hivatkozott szabványok az Interneten ill. Wikipedia-ban megtalálható.

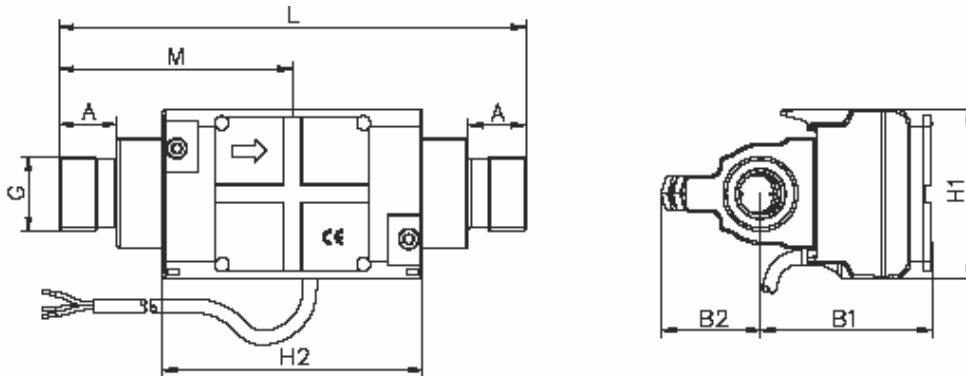
1)ISO 2208-1 Csőmenet menetben nem tömitő kötéssel

2)Karima EN1092-1/-3 Karimák és csatlakozásuk

## Fogyasztásmérési megoldások energiaszolgáltatóknak

## Méreték

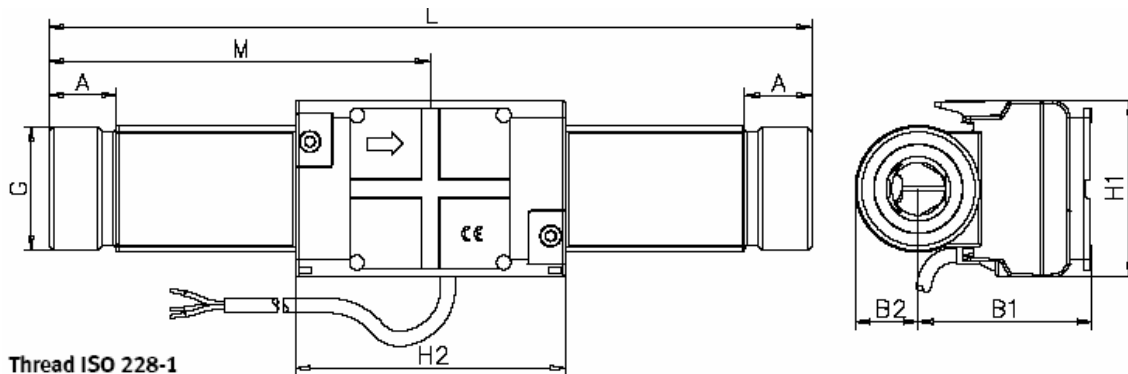
### ULTRAFLOW® típus 65-S/R, G<sup>3</sup>/<sub>4</sub> és G1



Menet ISO 228-1 szerint

Menet	L	M	H2	A	B1	B2	H1	Súly[kg]
G <sup>3</sup> / <sub>4</sub>	110	L/2	92	10,5	61	35	60	0,8
G1	130	L/2	92	20,5	61	35	60	0,9
G <sup>3</sup> / <sub>4</sub>	165	L/2	92	20,5	61	35	60	1,2
G1	165	L/2	92	20,5	61	35	60	1,2
G1(qp 1,5)	190	L/2	92	20,5	61	35	60	1,4
G1(qp 3,0)	190	L/2	92	20,5	60	36	60	1,3

### ULTRAFLOW® típus 65-S/R, G<sup>5</sup>/<sub>4</sub> és G2

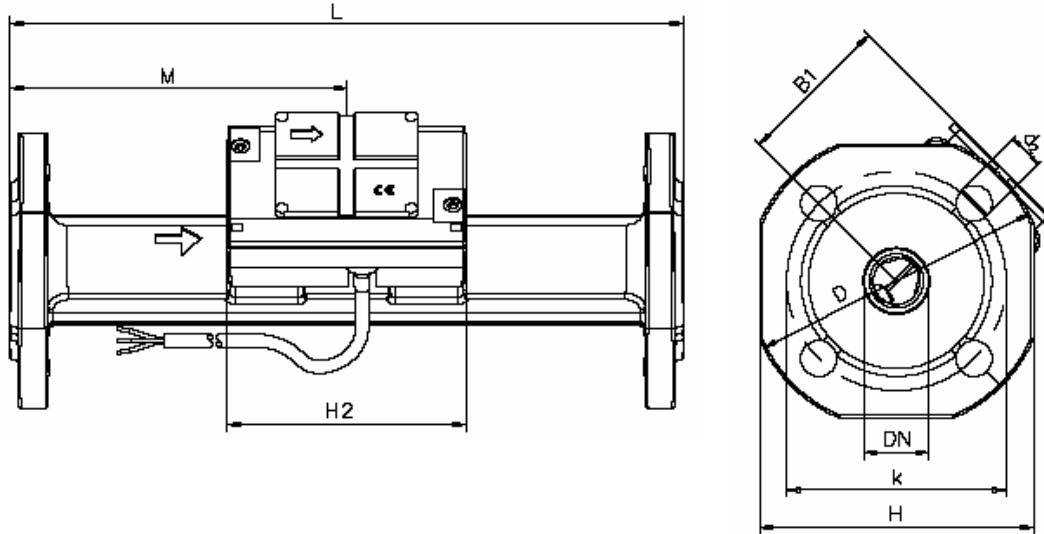


Thread ISO 228-1

Menet ISO 228-1 szerint

Menet	L	M	H2	A	B1	B2	H1	Súly[kg]
G <sup>5</sup> / <sub>4</sub>	260	L/2	92	23	60	22	60	2,3
G2	300	L/2	92	30	68	31	60	4,5

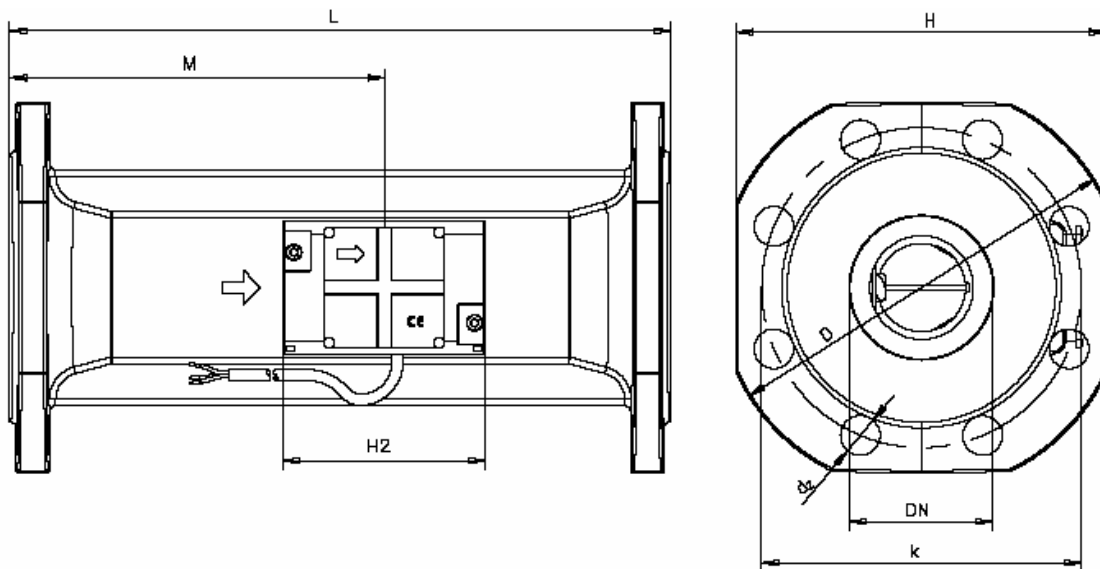
### ULTRAFLOW<sup>®</sup> típus 65-S/R, DN20 és DN50



#### Karima EN1092-3, PN 25-nek megfelelően

NA	L	M	H2	B1	D	H	k	Furatok			Súly [kg]
								száma	menet	d2	
20	190	L/2	92	60	105	95	75	4	M12	14	2,9
25	260	L/2	92	60	115	106	85	4	M12	14	5,0
40	300	L/2	92	<D/2	150	136	110	4	M16	18	8,3
50	270	155	92	<D/2	165	145	125	4	M16	18	10,1

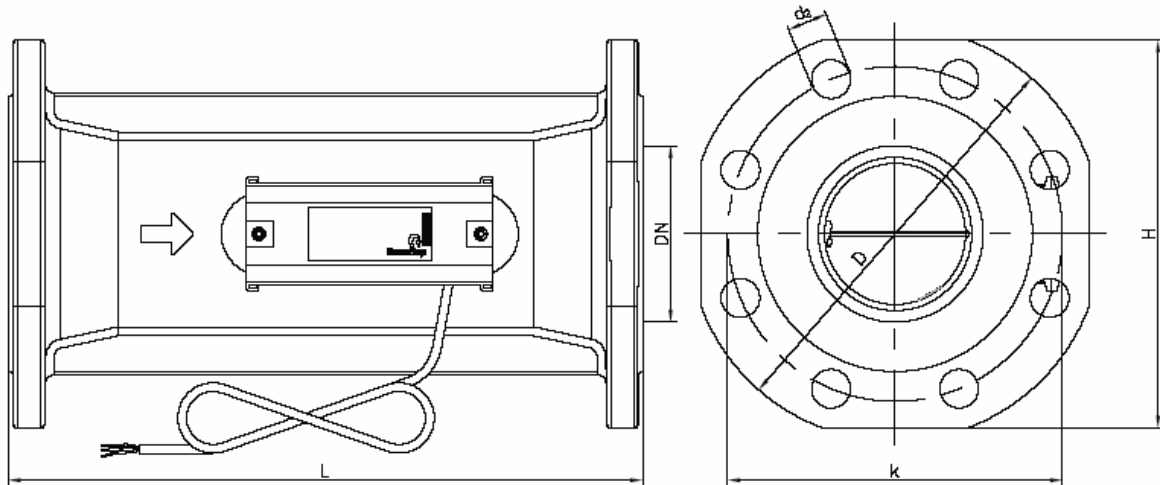
### ULTRAFLOW<sup>®</sup> típus 65-S/R, DN65 és DN80



#### Karima EN1092-3, PN 25-nek megfelelően

NA	L	M	H2	B1	D	H	k	Furatok			Súly [kg]
								száma	menet	d2	
65	300	170	92	<H/2	185	168	145	8	M16	18	13,2
80	300	170	92	<H/2	200	184	160	8	M16	18	16,8

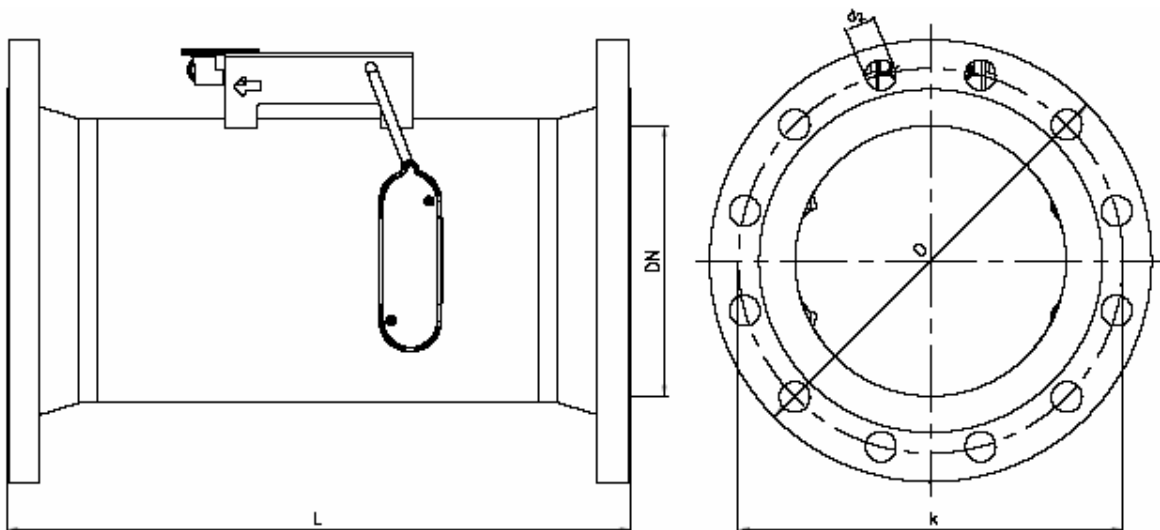
## ULTRAFLOW® típus 65-S/R, DN100



Karima EN1092-3, PN 25-nek megfelelően

NA	L	D	H	k	Furatok			Súly [kg]
					száma	menet	d2	
100	360	235	220	190	8	M20	22	25,6

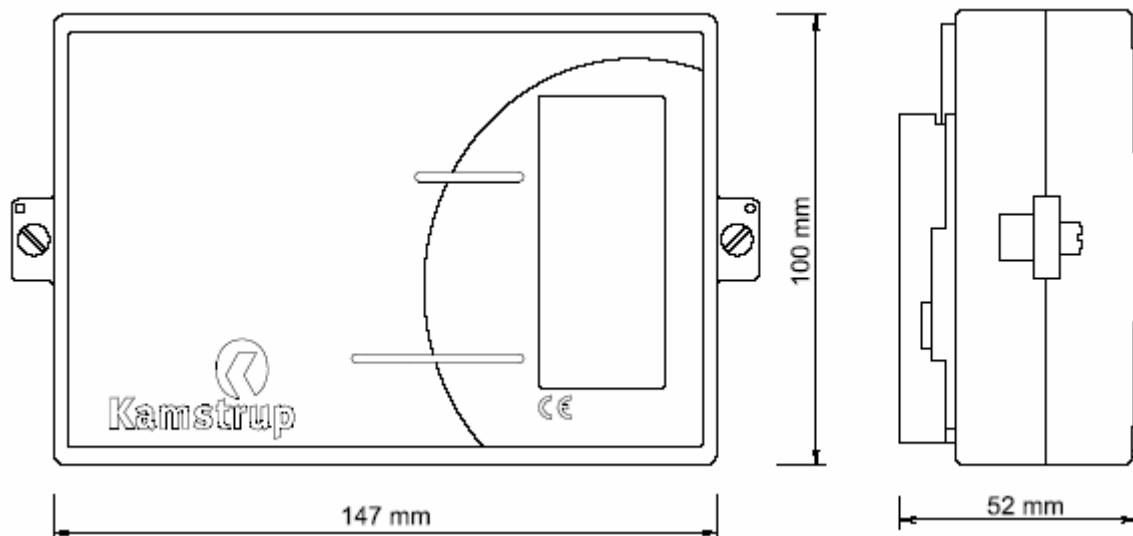
## ULTRAFLOW® típus 65-S/R, DN150, DN200 és DN250



Karima EN1092-3, PN 25-nek megfelelően

NA	L	D	k	Furatok			Súly [kg]
				száma	menet	d2	
150	500	300	250	8	M24	26	37
150 (qp 400 m <sup>3</sup> /h)	500	300	250	8	M24	26	32
200	500	360	310	12	M24	26	47
250	600	425	370	12	M27	30	68
250 (qp 1000 m <sup>3</sup> /h)	600	425	370	12	M27	30	65

## PULSE TRANSMITTER



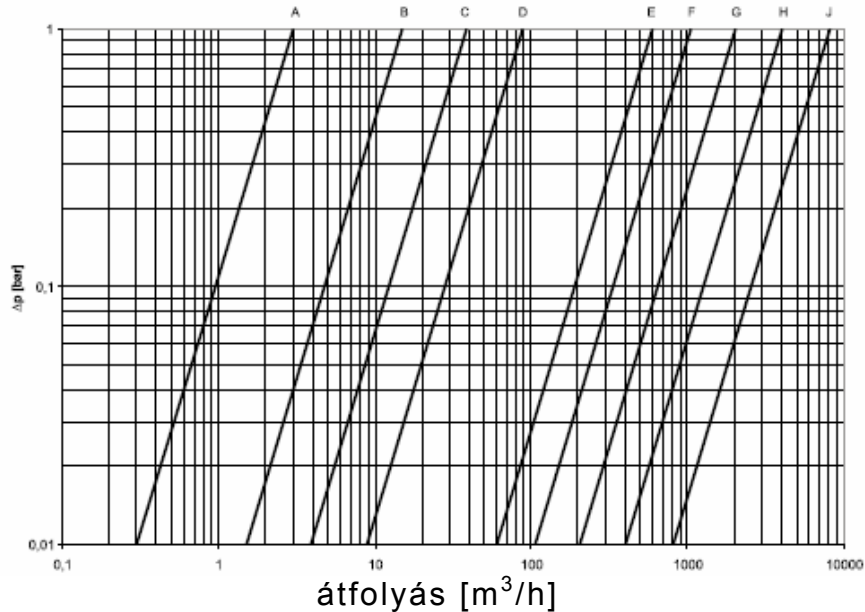
### Nyomásveszteség

Görbe	Qp [m3/h]	Névleges átmérő	Kv <sup>3)</sup>	Q@0,25 bar [m3/h]
A	0,6 & 1,5	NA15 & NA20	3	1,5
B	3 & 3,5 & 6	NA20 & NA25	15	7,5
C	10 & 15	NA40 & NA50	39	19
D	25 & 40	NA65 & NA80	89	45
E	60 & 100	NA100	600	300
F	150 & 250	NA150	1060	530
G	400	NA150	2050	1025
H	400 & 600	NA200 & NA250	4040	2020
J	1000	NA250	8160	4080

<sup>3)</sup>  $q = kv \cdot \sqrt{\Delta p}$

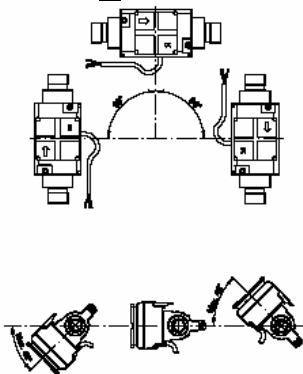
## Nyomásveszteség diagram

### $\Delta p$ ULTRAFLOW® típus 65-S/R



## Installáció

### ULTRAFLOW® ≤ NA100



Az ULTRAFLOW® installálható vízszintesen, függőlegesen vagy elfordítva.

#### **FONTOS!**

Az ULTRAFLOW® ≤ NA 100 (100m³/h) hőfogyasztásmérők vízszintes telepítése estén az elektronikát tartalmazó műanyag doboznak a számítógépség felé nézően a kép szerinti pozícióban kell lennie. Az ULTRAFLOW® a csőtengely vonalában + 45°-al elfordítható.

### Egyenes bevezető szakasz hossza

ULTRAFLOW® ≤ NA20 (G1) nem igényel bevezető szakaszt

ULTRAFLOW® ≥ NA25 (G<sup>5/4</sup>) a bevezető szakasz hossza legalább 3...5NA.

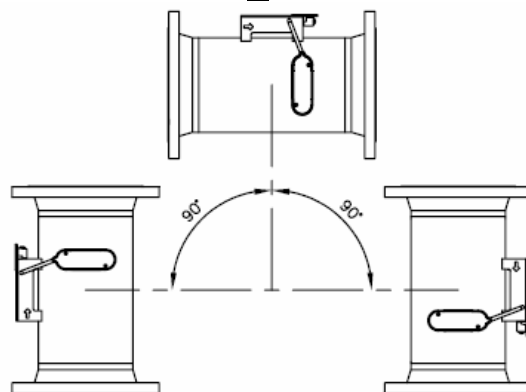
2. osztályú mérők esetén

ULTRAFLOW® ≤ NA20 (G1) minimum 5\*NA

ULTRAFLOW® ≥ NA25 (G<sup>5/4</sup>) minimum 10\*NA

További általános információ található a DS/CEN/CR 13582 riportban „Heat meter installation-Some guidelines for selecting, installation and operation of heat meters”

### ULTRAFLOW® ≥ NA150



Az ULTRAFLOW® installálható vízszintesen, függőlegesen vagy elfordítva

#### **FONTOS!**

Az ULTRAFLOW® ≥ NA 150 (150m³/h) vízszintes telepítése estén az elektronikát tartalmazó műanyag doboznak az átfolyásmérő tetején kell elhelyezkednie. Az ULTRAFLOW® a csőtengely vonalában + 45°-al elfordítható.

### Üzemi nyomás

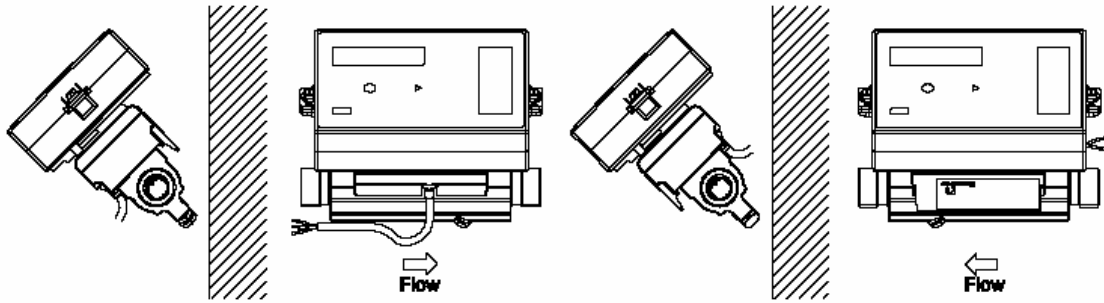
A kavitáció megelőzésére az üzemi nyomás az átfolyásmérőben q<sub>p</sub>-nél legalább 1,5 bar és q<sub>s</sub>-nél legalább 2,5 bar (NA80-nál 4,5 bar) kell, hogy legyen. Ez kb. 80 °C hőmérsékletig érvényes.

Az átfolyásmérő nem kerülhet a környezetnél alacsonyabb nyomás alá (vákuum)



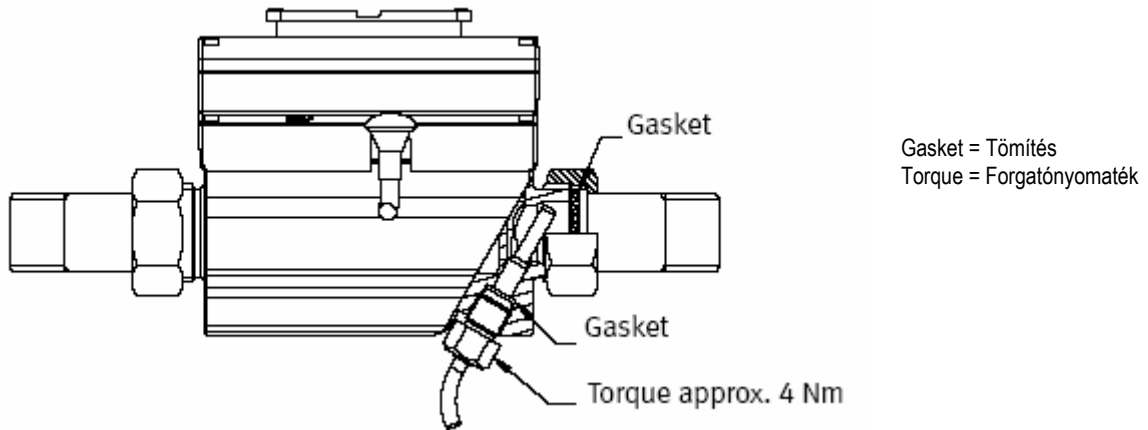
## Installációs példák

Menetes csatlakozású átfolyásmérő a MULTICAL®/PULSE TRANSMITTER közvetlenül az ULTRAFLOW®-on kerül elhelyezésre.

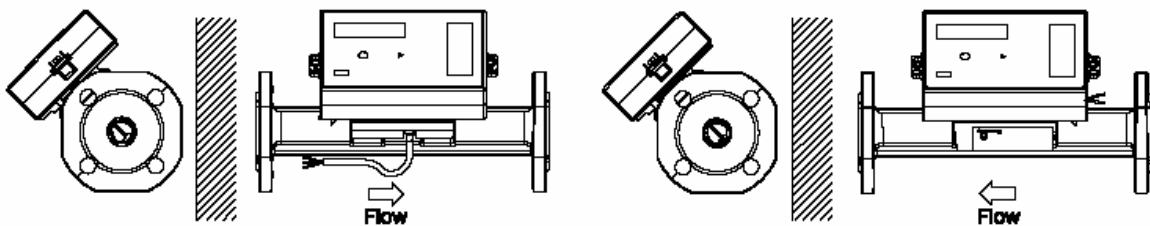


Flow= átfolyás iránya.

Menetes csatlakozású átfolyásmérő ULTRAFLOW®-ba illesztett direkt merülő hőmérséklet érzékelővel.



Karimás csatlakozású átfolyásmérő a MULTICAL®/PULSE TRANSMITTER közvetlenül az ULTRAFLOW®-on kerül elhelyezésre.



**Figyelem:** ha az átfolyásmérő >NA100 MULTICAL® illetve a PULSE TRANSMITTER közvetlenül nem helyezhető el az átfolyásmérőn.

## Elektromos csatlakozások

MULTICAL®/MAXICAL III & ULTRAFLOW® csatlakoztatása

ULTRAFLOW®	→	ULTRAFLOW®/MAXICAL III
Kék (gnd)/ 11A	→	11
Piros (táp)/ 9A	→	9
Sárga (jel)/ 10A	→	10

ULTRAFLOW®	→	Pulse Transmitter		→	MULTICAL®
		In	Out		
Kék (gnd)/ 11A	→	11	11A	→	11
Piros (táp)/ 9A	→	9	9A	→	9
Sárga (jel)/ 10A	→	10	10A	→	10

Csatlakozás PULSE TRANSMITTER-en keresztül

3.65 V DC Tápellátás 4)	→	PULSE TRANSMITTER
Piros (+)	→	60
Fekete (-)	→	61

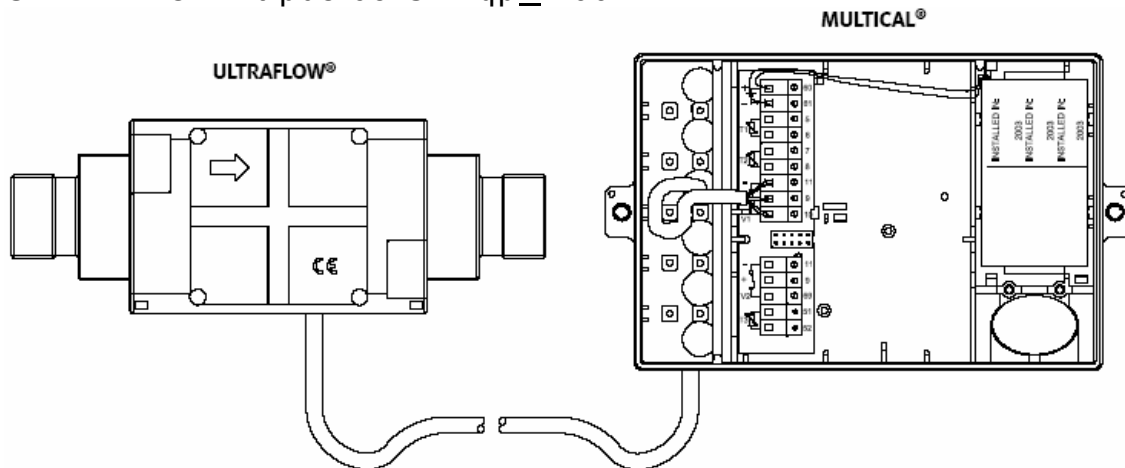
4) teleptől ill. a tápegység modultól

ULTRAFLOW®	→	PULSE TRANSMITTER		→	MAXICAL III
		In	Out		
Kék (gnd)/ 11A	→	11	11A	→	11
Piros (táp)/ 9A	→	9			
Sárga (jel)/ 10A	→	10	10A	→	10

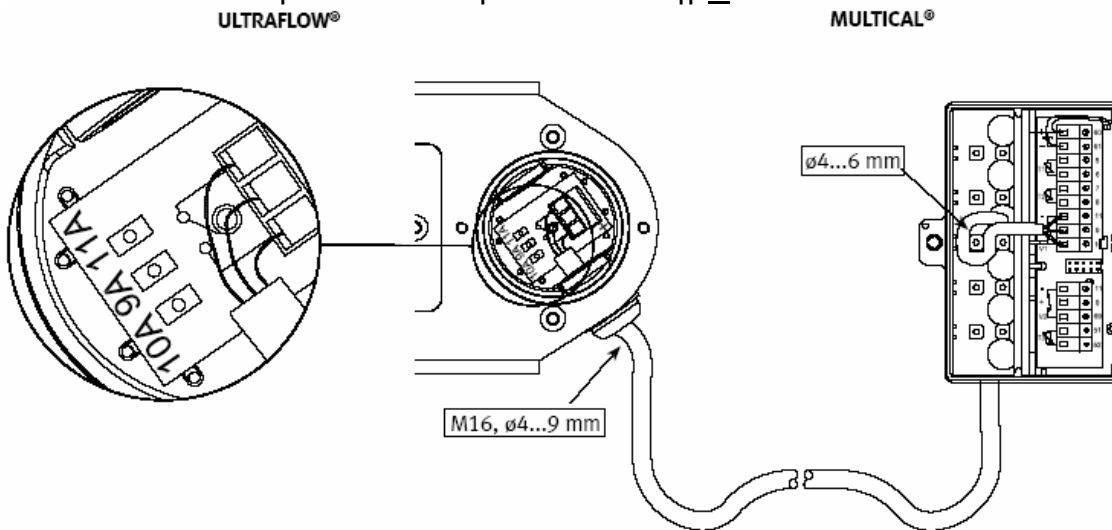
Amennyiben hosszú jelvezeték alkalmazunk az installációt gondosan végezzük. A jelvezeték és egyéb kábelek között **legalább 25 cm távolság** legyen az EMC-nek megfelelően.

## MULTICAL® csatlakoztatása az ULTRAFLOW®-hoz

ULTRAFLOW® típus 65-S/R  $q_{p\leq} 100 \text{ m}^3/\text{h}$



ULTRAFLOW® típus 65-S kapcsolóval  $q_{p\geq} 150 \text{ m}^3/\text{h}$



## Fogyasztásmérési megoldások energiaszolgáltatóknak

## Rendelési specifikációk

Az alábbi lista összefoglalja 65-S típusú ULTRAFLOW® átfolyásmérőket.

Típuszám <sup>5)</sup>	qp [m <sup>3</sup> /h]	qi [m <sup>3</sup> /h]	qs [m <sup>3</sup> /h]	Csatlakozás	Hossz [mm]	Impulzus egyenérték [imp/l]	CCC
65-S-CAAA	0,6	0,006	1,2	G <sup>3</sup> / <sub>4</sub> B (R <sup>1</sup> / <sub>2</sub> )	110	300	116
65-S-CAAD	0,6	0,006	1,2	G1 B (R <sup>3</sup> / <sub>4</sub> )	130	300	116
65-S-CDAA	1,5	0,15	3,0	G <sup>3</sup> / <sub>4</sub> B (R <sup>1</sup> / <sub>2</sub> )	110	100	119
65-S-CDAC	1,5	0,15	3,0	G <sup>3</sup> / <sub>4</sub> B (R <sup>1</sup> / <sub>2</sub> )	165	100	119
65-S-CDAD	1,5	0,15	3,0	G1B (R <sup>3</sup> / <sub>4</sub> )	130	100	119
65-S-CDAE	1,5	0,15	3,0	G1B (R <sup>3</sup> / <sub>4</sub> )	165	100	119
65-S-CDAF	1,5	0,15	3,0	G1B (R <sup>3</sup> / <sub>4</sub> )	190	100	119
65-S-CFAF	3,0	0,03	6,0	G1B (R <sup>3</sup> / <sub>4</sub> )	190	50	136
65-S-CFBA	3,0	0,03	6,0	NA20	190	50	136
65-S-CGAG	3,5	0,035	7,0	G <sup>5</sup> / <sub>4</sub> B (R1)	260	50	151
65-S-CGBB	3,5	0,035	7,0	NA25	260	50	151
65-S-CHAG	6,0	0,06	12	G <sup>5</sup> / <sub>4</sub> B (R1)	260	50	137
65-S-CHBB	6,0	0,06	12	NA25	260	50	137
65-S-C1AJ	10	0,1	18	G2B (R1 <sup>1</sup> / <sub>2</sub> )	300	25	137
65-S-C1BD	10	0,1	18	NA40	300	25	137
65-S-CJAJ	10	0,1	20	G2B (R1 <sup>1</sup> / <sub>2</sub> )	300	15 <sup>6)</sup>	178
65-S-CJBD	10	0,1	20	NA40	300	15 <sup>6)</sup>	178
65-S-CKBE	15	0,15	30	NA50	270	10	120
65-S-C2BG	25	0,25	40	NA65	300	10	120
65-S-CLBG	25	0,25	40	NA65	300	6 <sup>6)</sup>	179
65-S-CMBH	40	0,4	80	NA80	300	5	158
65-S-FACL	60	0,6 <sup>8)</sup>	120	NA100	360	2,5	170
65-S-FBCL	100	1,0 <sup>8)</sup>	200	NA100	360	1,5	180
65-S-FCCN	150	1,5 <sup>8)</sup>	300	NA150	500	1	147
65-S-FDCN	250	2,5 <sup>8)</sup>	500	NA150	500	0,6	181
65-S-FECN	400	4,0 <sup>8)</sup>	800	NA150	500	0,4	171 vagy 191
65-S-FECP	400	4,0 <sup>8)</sup>	800	NA200	500	0,4	171 vagy 191
65-S-FECR	400	4,0 <sup>8)</sup>	800	NA250	600	0,4	171 vagy 191
65-S-FFCP	600	6,0	1200	NA200	500	0,25	172 vagy 192
65-S-FFCR	600	6,0	1200	NA250	600	0,25	172 vagy 192
65-S-F1CR	1000	10,0	1800	NA250	600	0,25	172 vagy 192

5) Típuszám kiegészül a 3 karakteres az ország kóddal, mely Magyarország esetén **182**

6) Új impulzus számok, melyek nem azonosak az ULTRAFLOW® II.-nél ,megszokottal.

8) MID jelölés qi:qp =1:25

A 65-S<sub>≤</sub>DN100 ULTRAFLOW® 2,5 m jelvezetékkel kerül szállításra, de rendelhető 5 vagy 10 m-es kábellel is.

Amennyiben az ULTRAFLOW® 5 vagy 10 m-es kábellel kerül megrendelésre a típuszám 65-R-??-182-re változik és kérjük specifikálni a kábel hosszát is.

Az ULTRAFLOW® <sub>≥</sub>DN150 kábel nélkül kerül szállításra, de rendelhető 5 vagy 10 m-es kábel, mely külön tételként kerül szállításra.

**PULSE TRANSMITTER Típuszám: 66-99-603**

A PULSE TRANSMITTER tápegységgel kerül szállításra, mely egyúttal táplálja a ULTRAFLOW® -t is.

Lehetőségek: telep, 24 V AC és 230 V AC

Rendeléskor kérjük specifikálni a tápellátás módját.

## Fogyasztásmérési megoldások energiaszolgáltatóknak

## Tartozékok

### Csavarzatok tömítéssel

Méret	Típuszám	2 db.
NA15 (R $\frac{1}{2}$ *G $\frac{3}{4}$ )		65-61-321
NA20 (R $\frac{3}{4}$ *G1)		65-61-322
NA25 (R1*G $\frac{9}{16}$ )	65-61-313	
NA40 (R1 $\frac{1}{2}$ *G2)	65-61-315	

### Tömítések a csavarzatokhoz

Méret	Típuszám
G $\frac{3}{4}$	2210-061
G1	2210-062
G $\frac{9}{16}$	2210-063
G2	2210-065

### Tömítések a karimás mérőkhöz

Méret	Típuszám
NA 20	2210-147
NA 25	2210-133
NA 40	2210-132
NA 50	2210-099
NA 65	2210-141
NA 80	2210-140
NA 100	1150-142
NA 150	1150-140
NA 200	1150-139
NA 250	1150-141

Kedves Ügyfelünk! Hibás adatot, gépelési hibát talált az adatlapon esetleg további kérdése van? Kérjük jelezze a hibát az adatlap szerkesztőinek az [mp@multical.hu](mailto:mp@multical.hu) címen.

Előre is köszönjük, hogy segítenek az adatlap folyamatos korszerűsítésében, javításában!