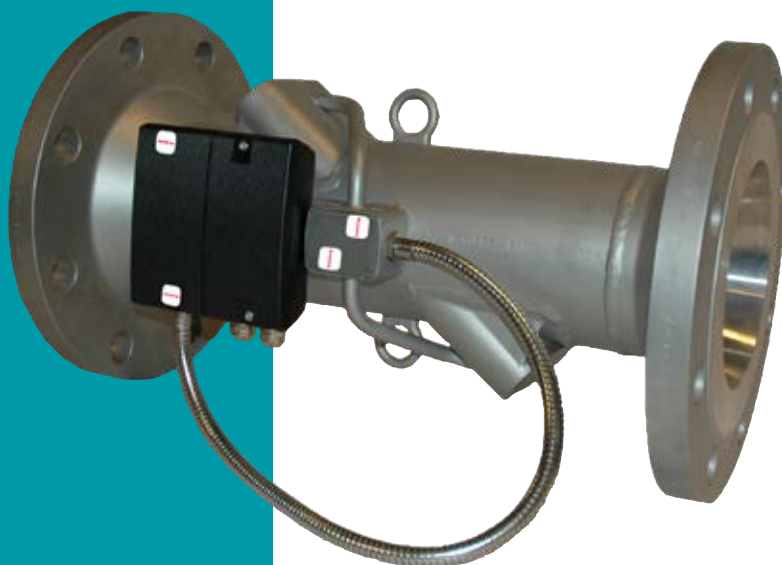


Adatlap

ULTRAFLOW® 54 DN150-300

- Ultrahangos átfolyásmérő
[150 m³/h - 1000 m³/h]
- Statikus érzékelő, nincs mozgó alkatrész és
nincs kopás
- Kompakt kialakítás
- Konfigurálható
- Kis nyomásveszteség
- Nagy dinamikatartomány
- Kivételesen pontos
- Hosszú élettartam



MID 2014/32/EU



EN 1434

DK-BEK 1178 - 06/11/2014



EN 1434

Tartalom

Leírás	2
Megfelelés	3
Műszaki adatok	4
Áramlási adatok	5
Felhasznált anyagok	6
Típusok összefoglalása	6
Méretek	7
Nyomásvesztés	8
Telepítés	9
Egyenes bemeneti szakasz ULTRAFLOW® 54 esetén	10
Üzemi nyomás	10
Csatlakoztatás a számítógéphez	10
ULTRAFLOW® 54 típusszámok MULTICAL® számítógéphez	12
Típusszámok a különálló ULTRAFLOW® 54-hez	12
Külön rendelt ULTRAFLOW® 54 típusszámok	13
Kimeneti modulok és tápegységek típusszáma	13
Impulzus egyenérték és impulzus szélesség programozási változatai	14
Tartozékok	15

Leírás

Az ULTRAFLOW® 54 Az ULTRAFLOW® 54 ultrahangos mérési eleven működő statikus átfolyásmérő. Elsősorban hőfogyasztásmérő részegységeként alkalmazzák kombinálva MULTICAL® 603 vagy MULTICAL® 803 számítógéppel, valamint kombinálva a TemperatureSensor 63 & 83 hőmérsékletérzékelővel.

Az ULTRAFLOW® 54 átfolyásmérőt olyan fűtő- és hűtőberendezésekben való alkalmazásra tervezték, ahol víz a hőhordozó közeg.

Az ULTRAFLOW® 54 mikroprocesszoros technológiát alkalmaz. Az átfolyás mérése utazási idő elven alapuló kétirányú ultrahangos technikával történik.

Minden áramkör a számításhoz és a méréshez egyetlen áramköri lemezen került elhelyezésre, biztosítva ezzel a kompakt és racionális kialakítás mellett kivételesen magas szintű mérési pontosságot és bizonyítottan hosszú távú stabilitás.

Egy három vezetékes impulzus kábel biztosítja a kapcsolatot az ULTRAFLOW® 54 és a különálló MULTICAL® számítógép között. Ez a kábel biztosítja az átfolyásmérő tápellátását, továbbá biztosítja a térfogatarányos impulzusokat a számítógép felé.

Ha az ULTRAFLOW® 54-et más berendezések átfolyásmérőjeként alkalmazzák, akkor galvanikusan leválasztott impulzus kimeneti modult kell telepíteni.

Ha az ULTRAFLOW®-t eltérő impulzus egyenértékkel rendelkező számítógéphez kell csatlakoztatni, akkor az egyenérték és impulzushossz egyszerűen beállítható.

Megfelelő gyári vagy helyszíni konfigurációval ULTRAFLOW® 54 és a MULTICAL® között akár 100 m-es kábelhosszúságú telepítés is megvalósítható.

Az ULTRAFLOW® 54 minden esetben beépített tápellátást használ. Alternatív megoldásként egy [Cable Extender Box] kábelhosszabbító doboz is használható az ULTRAFLOW® 54 és MULTICAL® közötti 30 m-es kábelhosszig.

Megfelelés

Típusvizsgálati adatok

Az ULTRAFLOW® 54 a MID 2014/32/EU szerint minősített fűtési mérő:

EU-Típusvizsgálati jegyzőkönyv	DK-0200-MI004-008
D-modul szerinti MID tanúsítvány	DK-0200-MID-D-001



Az ULTRAFLOW® 54 a DK-BEK 1178 – 06/11/2014 szerint minősített hűtési mérő:

Rendszer jelölés	TS 27.02 002
Hitelesítés	DANAK akkreditáció 268



További típusvizsgálati és hitelesítési információkkal kapcsolatban keresse munkatársainkat

Szabványok és dokumentumok

EN 1434:2007/AC2007
 EN 1434:2015+A1:2015
 EN 1434:2022
 WELMEC 7.2:2021

CE jelölés

Az ULTRAFLOW® 54 az alábbi irányelvek szerint jelölt:

– EMC irányelv	2014/30/EU
– LV irányelv	2014/35/EU (230 VAC tápegységgel szerelve)
– PE irányelv	2014/68/EU (II kategória)

Jóváhagyott mérőadatok

MID jelölés

– Mechanikai környezet	M1(kis rezgések és ütések) M2 (jelentős vagy magas szintű rezgések és ütések)
– Elektromágneses környezet	E1 (lakó-, kereskedelmi és könnyűipari épületek) E2 (egyéb ipari épületek)
– Klimatikus környezet	5...55°C, zárt környezet (beltéri telepítés)
– Pontossági osztály	2 és 3

EN 1434 jelölés

– Környezetvédelmi osztály	C (magas elektromos és elektromágneses feltételek)
– Gyors reagálású mérő	Térfigat mintavételi intervallum ≤ 1 s (átfolyásmérő részegysége)

Műszaki adatok

Villamossági adatok

Belső tápfeszültség	3,6 VDC ± 0,1 VDC
Tápellátás, galvanikusan csatolt kimeneti modul [Y=1]	A tápellátást a MULTICAL® biztosítja
Tápellátás, galvanikusan leválasztott kimeneti modul [Y=2]*	
- Tápegység	230 VAC +15/-30 %, 50 Hz vagy 60 Hz 24 VAC ±50 %, 50 Hz vagy 60 Hz
- Áramfogyasztás	< 1 W
- Biztonsági tápellátás	A tartalék beépített szünetmentes táp kiküszöböli a rövidtávú tápellátási problémák miatti zavarokat
Tápellátás, galvanikusan leválasztott kimeneti modul [Y=3]	
- Elem	3.65 VDC, lítiumos D-cella
- Elemcsere intervallum	6-év @ $t_{BAT} < 30\text{ °C}$
- Tápegység	230 VAC +15/-30 %, 50 Hz or 60 Hz 24 VAC ±50 %, 50 Hz or 60 Hz
- Áramfogyasztás	< 1 W
- Backup	beépített szünetmentes táp kiküszöböli rövidtávú tápellátás problémák miatti zavarokat
Jeladó kábel hossza, átfolyásmérő elektronika doboza	
- Galvanikusan csatolt kimeneti modul [Y=1]	Max. 10 m [az ellátást a MULTICAL® számítógység biztosítja] Max. 30 m Cable Extender Box-szal [az ellátást a MULTICAL® számítógység biztosítja]
- Galvanikusan leválasztott kimeneti modul [Y=2 és Y=3]	A számítógységtől, a csatlakozástól és a kimeneti modultól függ. Y = 2 esetén kétvezetékes csatlakozás további 24 VAC tápellátással, max. 100 m a távosság a MULTICAL® számítógységhez.
Elektromágneses környezet	Megfelel az EN 1434 C osztály és a MID E1 E2 előírásainak

* Elem használata lehetséges kimeneti modullal [Y=2] kombinálva, de korlátozott elem élettartam mellett. Alkalmos pl. építkezéseken telepített átfolyásmérők ideiglenes tápellátására.

Műszaki adatok

Mechanikai adatok

Pontossági osztály	2 és 3
Elektromágneses környezet	Megfelel az EN 1434 C osztály MID E1 és E2 előírásainak
Mechanikai környezet	MID M1 és M2
Környezeti feltételek	5...55 °C, zárt helyen (beltéri telepítés)
Védettségi osztály *	IP67
Közeg az átfolyásmérőben	Ajánlott vízminőség: CEN TR 16911 és AGFW FW510 szerint
Közeghőmérséklet	2...150 °C vagy szűkebb tartomány
Tárolási hőmérséklet (üres érzékelő)	-25...60 °C
Nyomásfokozat	PN16, PS16 (DN300) PN25, PS25 (DN150-250)

Amennyiben a közeghőmérséklet magasabb, mint 90°C, vagy alacsonyabb, mint a környezeti hőmérséklet, az elektronika dobozát falra, vagy a mellékelt távtartóval kell szerelni.

* Az átfolyásmérő IP osztályát az elektronika háza korlátozza, amely a mellékelt távtartó segítségével leválasztható az átfolyásmérőtől. Az átfolyásmérő készülékháza tartós, még tartósan nedves körülmények között is

Áramlási adatok

Névl. átfolyás q_p	Névl. átmérő	Impulzus egyenérték *	Dinamika tartomány	$q_s : q_p$	Átfolyás @125 Hz **	$\Delta p @ q_p$	Min. letörés
[m ³ /h]	[mm]	[p/l]	$q_p : q_i$		[m ³ /h]	[bar]	[m ³ /h]
150	DN150	1	100:1	2:1	450	0,02	0,75
250	DN150	0,6	100:1	2:1	750	0,055	1,25
400	DN150	0,4	100:1	2:1	1125	0,04	2
400	DN200	0,4	100:1	2:1	1125	0,01	2
400	DN250	0,4	100:1	2:1	1125	0,01	2
600	DN200	0,25	100:1	2:1	1800	0,022	3
600	DN250	0,25	100:1	2:1	1800	0,022	3
1000	DN250	0,15	100:1	2:1	3000	0,015	5
1000	DN300	0,15	100:1	2:1	3000	0,015	5

* Alapértelmezett érték. Az impulzus egyenérték megtalálható az ULTRAFLOW® címkéjén.

** Telítettségi áramlás. Max. frekvencia fenntartva magasabb áramlásnak.

Felhasznált anyagok

Víztér

Készülékház Rozsdamentes acél, W.no. 1.4301

Ultrahang jeladó tartó Rozsdamentes acél, W.no. 1.4308

Ultrahang jeladók Titán

Tömítések Fiber tömítés

Elektronika készülékháza

Alap Hőre lágyuló műanyag, PC 10 % GF

Tető Hőre lágyuló műanyag, PC 10 % GF

Rögzítő szerelvény és távtartó az elektronika dobozhoz Hőre lágyuló műanyag, PPS 40 % GF

Jelvezeték Szilikon kábel (3 x 0,5 mm²)

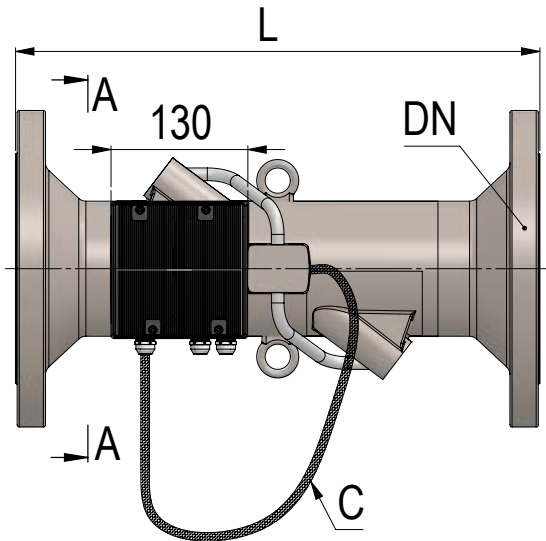
Tápkábel 24/230 VAC (opcionális) PVC borítású kábel (2 x 0,75 mm²)

Típusok összefoglalása

Névl. átfolyás q_p [m ³ /h]	Beépítési méretek		
	150	DN150 x 500 mm	
250	DN150 x 500 mm		
400	DN150 x 500 mm	DN200 x 500 mm	DN250 x 600 mm
600	DN200 x 500 mm	DN250 x 600 mm	
1000	DN250 x 600 mm	DN300 x 500 mm	

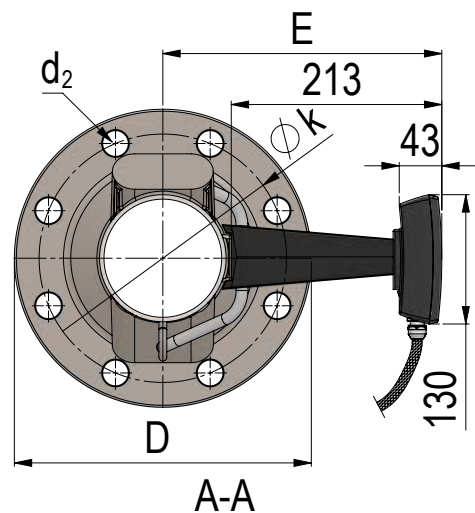
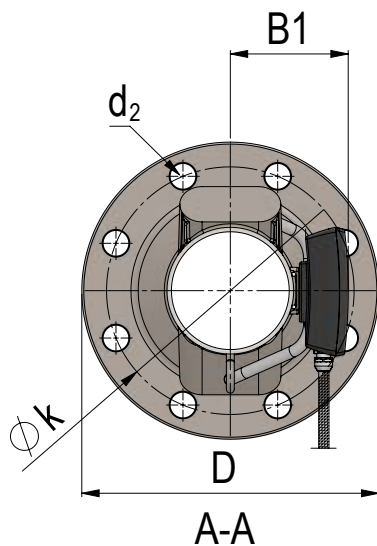
B típusú karimás felület, emelt felület az EN 1092-1 szerint.

Méretetek



B típusú karimás felület, emelt felület az EN 1092-1 szerint.

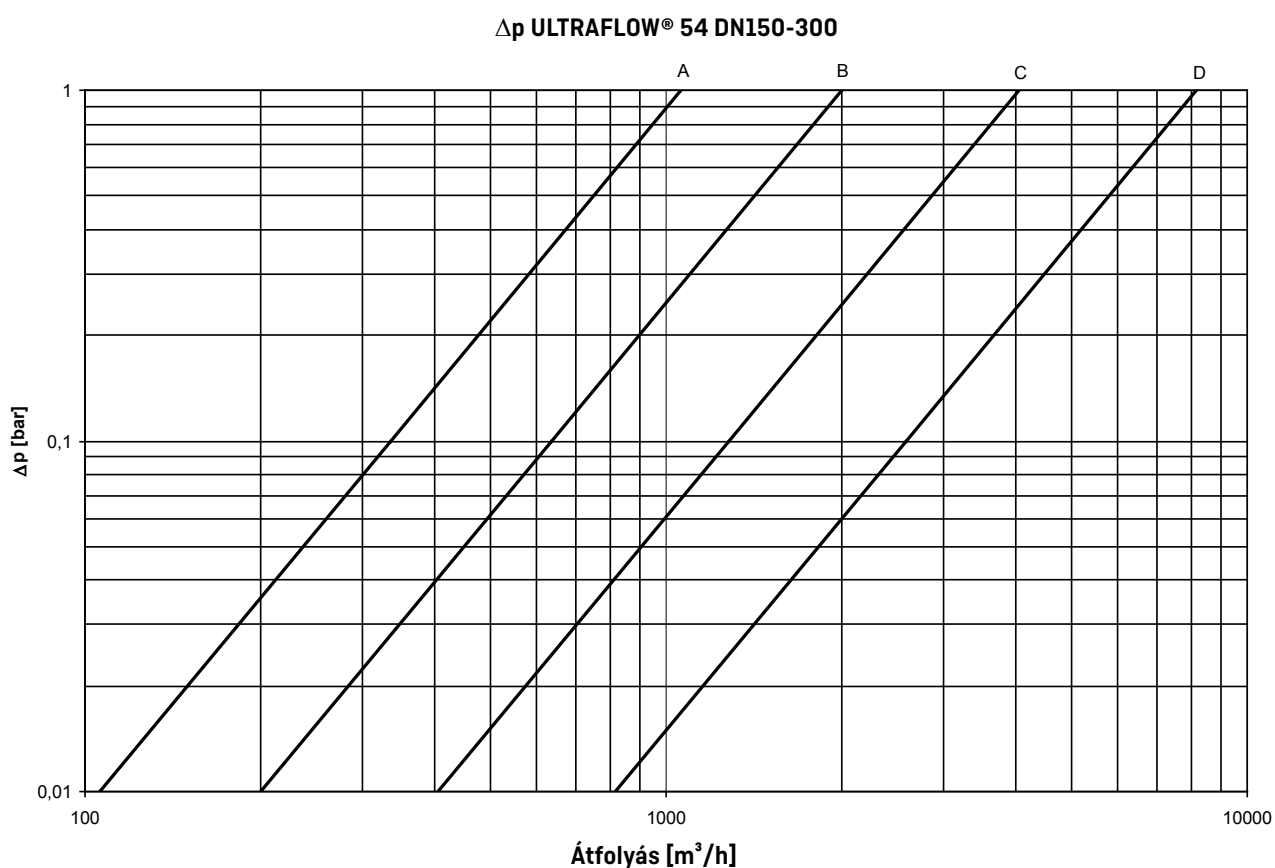
Névl. átmérő [mm]	PN [bar]	Névl. átfolyás q_p [m ³ /h]	L [mm]	D [mm]	k [mm]	Csavarok			B1 [mm]	E [mm]	Acélcső hossza C [mm]	Súly kb. [kg]
						No.	Menet [mm]	d_2 [mm]				
DN150	25	150 & 250	500	300	250	8	M24	26	119	282	650	37
DN150	25	400	500	300	250	8	M24	26	140	303	625	36
DN200	25	400 & 600	500	360	310	12	M24	26	166	329	570	49
DN250	25	400 & 600	600	425	370	12	M27	30	166	329	570	79
DN250	25	1000	600	425	370	12	M27	30	194	357	500	75
DN300	16	1000	500	460	410	12	M24	26	194	357	500	76



Nyomásveszteség

Görbe	Névleges átfolyás q_p [m ³ /h]	Névleges átmérő [mm]	k_v^*	$q@0.25 \text{ bar}$ [m ³ /h]
A	150 & 250	DN150	1060	530
B	400	DN150	2000	1000
C	400 & 600	DN200 & DN250	4040	2020
D	1000	DN250 & DN300	8160	4080

* $q = k_v \times \sqrt{\Delta p}$



Telepítés

⚠ Kérjük, figyelmesen olvassa el ezt a fejezetet a mérő telepítése előtt.

Hibás szerelés esetén a Kamstrup garanciális kötelezettségei megszűnnek.

A 230 V-os hálózatra való csatlakoztatás áramütés veszélyével jár.

Az átfolyásmérőn végzett munka során fennáll a nyomás alatti (forró) víz kiáramlásának veszélye.

60 °C-nál magasabb közeghőmérséklet esetén védeni kell az átfolyásmérőt véletlenszerű érintkezéstől.

Telepítés előtt az átfolyásmérőt és a rendszert át kell öblíteni.

Az átfolyásmérő helyes pozíciója (előremenőben vagy visszaterőben) leolvasható a MULTICAL® számítógység adatlapjáról. Az áramlás irányát nyíl jelzi az átfolyásmérő oldalán.

⚠ Az ULTRAFLOW® 54 csak az emelő gyűrűk segítségével emelhető.

Nyomásfokozat: PN16, PS16/PN25, PS25. Lásd a jelölést az adattáblán.

Közeghőmérséklet: 2...150 °C/2...130 °C/2...50 °C. Lásd a jelölést az adattáblán.

Mechanikai környezet: M1 és M2 (rögzített szerelés, minimális vibrációval és rögzített szerelés jelentős vagy magas vibrációs szinttel). Lásd jelölést az adattáblán.

Elektromágneses környezet: E1 és E2 (lakossági/zavarszegény ipari; illetve ipari). Lásd jelölést az adattáblán.

A mérő jelvezetékét más létesítményektől 25 cm távolságra kell vezetni.

Környezeti feltételek: A környezeti hőmérsékletnek 5...55 °C belül kell lennie. A telepítést zárt helyen (beltéren) kell végezni.

Védelmi osztály: IP67 – Az átfolyásmérő IP osztálya korlátozott az elektronika készülékháza által, amely leválasztható az átfolyásmérőről a mellékelt távtartó segítségével. Az átfolyásmérő készülékháza még tartósan nedves körülmények között is üzembiztos.

Szigetelés: Az ULTRAFLOW® 54 szigetelhető. A részleteket lásd a www.kamstrup.com webhelyről letölthető - Szigetelési kézikönyv 5512-2376-GB.

Karbantartás és javítás: Az átfolyásmérőt külön ellenőrizzük, ezért leválasztható a számítógységről. A tápegység cseréje és a tápellátás típusváltása megengedett. A telepes tápláláshoz Kamstrup A/S csatlakozóval ellátott lítium elemet kell alkalmazni. A lítium elemeket megfelelően kell alkalmazni és ártalmatlanítani (lásd a Kamstrup 5510-408 sz. dokumentumot. „Lítium elemek – Kezelése és ártalmatlanítása”). Az egyéb javítások utólagos újra hitelesítést igényelnek egy akkreditált laboratóriumban.

Amennyiben az ULTRAFLOW® 54 galvanikusan csatolt kimeneti modullal van szerelve, akkor az átfolyásmérőt csak Kamstrup MULTICAL® számítógységgel lehet használni.

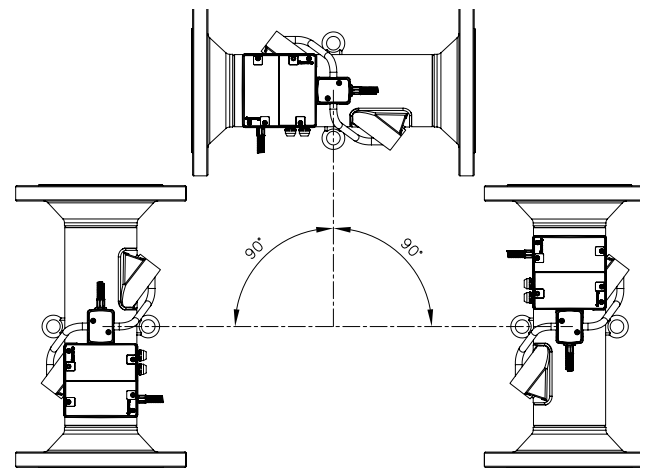
Más gyártó számítógységének ULTRAFLOW® 54-gyel való használatához galvanikusan leválasztott kimeneti modul és saját tápellátás szükséges.

⚠ Győződjön meg arról, hogy az átfolyásmérő és a számítógység impulzus egyenértéke azonos.

Az átfolyásmérő borítása és az elektronika készülékháza közötti acél csövet tilos szétszerelni!

Amennyiben a közeghőmérséklet magasabb, mint 90°C, vagy alacsonyabb, mint a környezeti hőmérséklet, az elektronika készülékházát a mellékelt távtartóval kell szerelni, vagy a falra is szerelhető legalább 170 mm távolságra az átfolyásmérőtől.

A telepítés befejezése után a vízáramlás beindítható. Indítás-kor a belépő oldali szelepet kell elsőként nyitni.



ULTRAFLOW® 54 telepítési pozíció

Az ULTRAFLOW® 54 alaphelyzetben vízszintesen építhető be úgy, hogy az emelőgyűrűk függőlegesen állnak. Az ultrahang nyalábok az átfolyásmérő testben így függőlegesen lesznek, amely optimális a közeg rétegződésének szempontjából.

Egyenes bemeneti szakasz ULTRAFLOW® 54 esetén

Az ULTRAFLOW® 54 nem igényel sem bevezető sem kilépő egyenes szakaszt a Measuring Instruments Directive (MID) 2014/32/EU, és a EN1434 szerint, amennyiben a mérő előtt nincs erős áramlási zavar. Áramlási zavar esetében viszont szükséges a bevezető szakasz. Ez ügyben javasoljuk tanulmányozni és követni a CEN/CR 13582 irányelveket.

Egyenes bevezető szakasz követelmény OD [nincs követelmény az bevezető szakaszra] *

* Típusok: FCCN, FDCN, FECR, FFCR, FGDS megfelelő EN 1434:2007/AC2007, EN 1434:2015+A1:2018 és EN 1434:2022 szabványoknak.
Típusok: FECN, FECP, FFCP, FGCR megfelelő EN 1434:2007/AC2007 and EN 1434:2015+A1:2018 szabványoknak.

Üzemi nyomás

A kavitáció vagy a vízben lévő levegő miatti mérési hibák kockázatának minimalizálása érdekében ajánlatos a kilépő szakaszon qp-nél legalább 1,5 bar és qs-nél legalább 2,5 bar statikus nyomás biztosítása. Ez kb. 80 °C hőmérsékletig érvényes.

Csatlakoztatás a számítógéphez

ULTRAFLOW® 54 és MULTICAL®, galvanikusan csatolt


Ha az ULTRAFLOW® 54 és a MULTICAL® számítógység kimeneti modullal kapcsolódnak (Y=1), akkor az ULTRAFLOW® 54 galvanikusan csatolt a MULTICAL® számítógységhez és a tápellátása a 3 eres jelkábelben keresztül történik (a maximális kábelhossz 10 m).

Ha az ULTRAFLOW® átfolyásmérőt 10 – 30 m hosszúságú jeladó kábellel kell összekötni a MULTICAL® számítógéssel, és a galvanikus leválasztás nem szükséges, akkor használható a Cable Extender Box. További információért lásd: a 5512-2008 [DK-GB-DE-RO] számú leírást.

Az elem élettartama pl. egy MULTICAL® 603 esetén akár 16 éves is lehet, de függ pl. az adatkommunikációtól, az integrációs módtól és környezeti hőmérséklettől is.

További információkért tekintse meg a csatlakoztatott MULTICAL® számítógység műszaki dokumentációját

⚠ Kimeneti modul alkalmazása esetén (Y = 1) nem szabad tápegység modult vagy telepet telepíteni az ULTRAFLOW® 54-be.

ULTRAFLOW® 54	→	MULTICAL®		
11	→	11	GND	[Kék]
9	→	9	+ 3, 6 V	[Piros]
10	→	10		[Sárga]

Csatlakoztatás a számítógéphez

Az ULTRAFLOW® 54 és a MULTICAL® galvanikusan leválasztva

Ha az ULTRAFLOW® 54 és a MULTICAL® kimeneti modullal (Y=2 vagy 3), akkor az ULTRAFLOW® 54 és a MULTICAL® galvanikusan leválasztott.

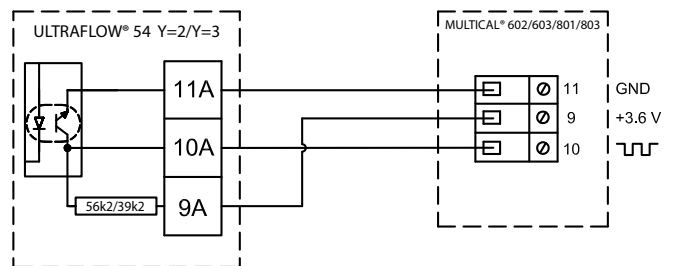
A maximális kábelhossz a számítógéptől függ.

Note: az átfolyásmérőtől érkező info kód nem kiolvasható

Háromvezetékes csatlakozás

MULTICAL® 602/603/801/803 kimeneti modullal (Y=2 vagy 3).

Kábelhossz < 10 m

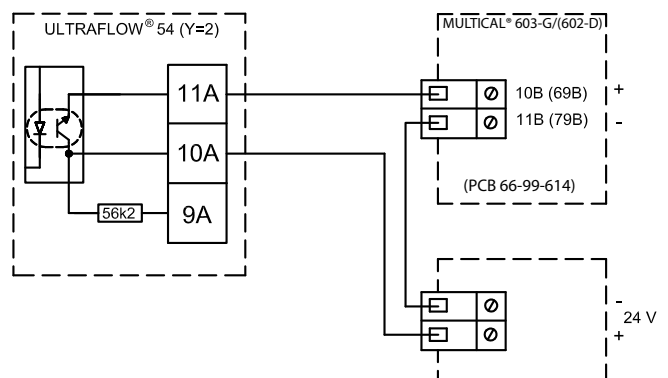


Kétvezetékes csatlakozás

MULTICAL® 602-D/603-G kimeneti modullal (Y=2), és külső 24 VDC tápegység

Kábelhossz < 100 m

(PCB 6699614 csak a MULTICAL® 602-re vonatkozik)

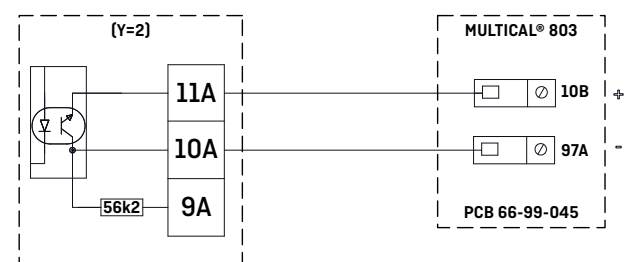


Kétvezetékes csatlakozás

MULTICAL® 803 kimeneti modullal (Y=2).

Vegye figyelembe a MULTICAL® 803 kiegészítő tápellátását 66-99-045 PCB-n keresztül

Kábelhossz < 100 m.



Ha hosszú jelkábeleket használ, figyeljen a gondos telepítésre.

Legalább 25 cm legyen a jelkábel és az összes többi kábel közötti távolság megfelelő az EMC előírásnak.

ULTRAFLOW® 54 típusszámok MULTICAL® számítógységhez

Típuszám *	Névl. átfolyás q_p [m ³ /h]	Min. átfolyás q_i [m ³ /h]	Max. átfolyás q_s [m ³ /h]	Méret	PN [bar]	Hossz [mm]	Impulzus egyenérték [p/l]	Anyag [ház]
65-5-FCCN-XXX	150	1.5	300	DN150	25	500	1	Rozsdamentes acél
65-5-FDCN-XXX	250	2.5	500	DN150	25	500	0.6	Rozsdamentes acél
65-5-FECN-XXX	400	4.0	800	DN150	25	500	0.4	Rozsdamentes acél
65-5-FECP-XXX	400	4.0	800	DN200	25	500	0.4	Rozsdamentes acél
65-5-FECP-XXX	400	4.0	800	DN250	25	600	0.4	Rozsdamentes acél
65-5-FFCP-XXX	600	6.0	1200	DN200	25	500	0.25	Rozsdamentes acél
65-5-FFCR-XXX	600	6.0	1200	DN250	25	600	0.25	Rozsdamentes acél
65-5-FGCR-XXX	1000	10.0	2000	DN250	25	600	0.15	Rozsdamentes acél
65-5-FGDS-XXX	1000	10.0	2000	DN300	16	500	0.15	Rozsdamentes acél

* az xxx kód a végszerelés, minősítés stb. jelölésére vonatkozik – melyet a Kamstrup A/S határoz meg. Néhány típus nem elérhető nemzeti minősítéssel.

Típuszámok a különálló ULTRAFLOW® 54-hez

Típuszám *	Névl. átfolyás q_p [m ³ /h]	Min. átfolyás q_i [m ³ /h]	Max. átfolyás q_s [m ³ /h]	Méret	PN [bar]	Hossz [mm]	Impulzus egyenérték programozható [p/l]	Anyag [ház]
65-5-FCCN-YZ-XXX	150	1.5	300	DN150	25	500	1	Rozsdamentes acél
65-5-FDCN-YZ-XXX	250	2.5	500	DN150	25	500	0.6	Rozsdamentes acél
65-5-FECN-YZ-XXX	400	4.0	800	DN150	25	500	0.4	Rozsdamentes acél
65-5-FECP-YZ-XXX	400	4.0	800	DN200	25	500	0.4	Rozsdamentes acél
65-5-FECP-YZ-XXX	400	4.0	800	DN250	25	600	0.4	Rozsdamentes acél
65-5-FFCP-YZ-XXX	600	6.0	1200	DN200	25	500	0.25	Rozsdamentes acél
65-5-FFCR-YZ-XXX	600	6.0	1200	DN250	25	600	0.25	Rozsdamentes acél
65-5-FGCR-YZ-XXX	1000	10.0	2000	DN250	25	600	0.15	Rozsdamentes acél
65-5-FGDS-YZ-XXX	1000	10.0	2000	DN300	16	500	0.15	Rozsdamentes acél

* az xxx kód a végszerelés, minősítés stb. jelölésére vonatkozik – melyet a Kamstrup A/S határoz meg. Néhány típus nem elérhető nemzeti minősítéssel. in national approvals.

Külön rendelt ULTRAFLOW® 54 típusszámok

Az alapvariációkon túl – amelyeket a fenti táblázat tartalmaz, meg kell határozni a kimeneti modult (Y), a tápegység modul (Z), az impulzus egyenértéket (CC) és az impulzus szélességet (E).

A galvanikusan csatolt kimeneti modul (Y=1) kizárólag MULTICAL® számítógésséggel együtt használható.

A galvanikusan leválasztott kimeneti modul (Y=2 vagy 3) a következő esetekben alkalmazható:

- A** Ha a szükséges kábelhossz a MULTICAL® számítógésség és az ULTRAFLOW® átfolyásmérő között több, mint 10 méter. (Y=2).
- B** Mint második átfolyásmérő MULTICAL® számítógésséghez csatlakoztatva. Amennyiben egy MULTICAL® számítógésséghez két átfolyásmérő csatlakozik, akkor az egyiknek mindenképp galvanikusan leválasztott kimeneti modullal kell rendelkeznie (Y=2 vagy 3)
- C** Együtt alkalmazva más berendezésekkel/más gyártó számítógésségeivel (Y=2 vagy 3).
- D** Azokban az esetekben, amikor az ULTRAFLOW® és a MULTICAL® közötti elektronikus jel zavart, galvanikus leválasztás orvosolhatja a problémát (Y = 2 vagy 3).

Az átfolyásmérő infó kódok nem olvashatók ki galvanikusan leválasztott kimeneti modullal ellátott átfolyásmérőből.

ULTRAFLOW® 54	Típuszám	65-5-	□□	□□ - Y	Z -	□□□
Dinamika tartomány és átfolyás						
Csatlakozás és teljes hossz						
Kimeneti modul						
Tápegység modul						
Végző összeszerelés és jelölés						

Kimeneti modulok és tápegységek típuszáma

Kimeneti modul (Y) valamint tápellátás (Z) modul áttekintése külön rendelt ULTRAFLOW® 54-hez

Y	Kimeneti modul	Ajánlott tápegység modul
1	Galvanikusan csatolt	0 [tápellátás MULTICAL®-ból]
2	Galvanikusan leválasztott	7, 8
3	Galvanikusan leválasztott, „Low Power”	0*, 2, 7, 8
Z	Tápegység modul	Ajánlott kimeneti modul
0	Nincs tápellátás	1, 2, 3
2	Elemes, D-cella	3
7	230 VAC tápegység	2, 3
8	24 VAC tápegység	2, 3

* Az elem külön is szállítható, utólag is beépíthető az átfolyásmérőbe, pl. helyszíni installáció során.

Impulzus egyenérték és impulzus szélesség programozási változatai

Az impulzus egyenérték (CC) és az impulzus szélesség (E) programozási változatainak áttekintése külön rendelt ULTRAFLOW® 54-hez

q_p [m ³ /h]	Impulzus egyenérték			Impulzus szélesség				
	[p/l]	[l/p]	CC	[ms] (E=1)	[ms] (E=4)	[ms] (E=5)	[ms] (E=6)	
150	1		33	3.9	-	-	-	Alapértelmezett
150		10	34	-	20	-	-	
150		25	64	-	20	-	-	
150		100	35	-	20	50	100	
150		250	65	-	20	50	100	
150		1000	36	-	20	50	100	
150		2500	66	-	20	50	100	
250	0.6		43	3.9	-	-	-	Alapértelmezett
250		10	34	-	20	-	-	
250		25	64	-	20	-	-	
250		100	35	-	20	50	100	
250		250	65	-	20	50	100	
250		1000	36	-	20	50	100	
250		2500	66	-	20	50	100	
400	0.4		63	3.9	-	-	-	Alapértelmezett
400		100	35	-	20	50	-	
400		250	65	-	20	50	100	
400		1000	36	-	20	50	100	
400		2500	66	-	20	50	100	
600	0.25		14	3.9	-	-	-	Alapértelmezett
600		100	35	-	20	50	-	
600		250	65	-	20	50	-	
600		1000	36	-	20	50	100	
600		2500	66	-	20	50	100	
1000	0.15		24	3.9	-	-	-	Alapértelmezett
1000	(0.25)	4	14	3.9	-	-	-	*)
1000		100	35	-	20	50	-	
1000		250	65	-	20	50	-	
1000		1000	36	-	20	50	100	
1000		2500	66	-	20	50	100	

* Alkatrész ULTRAFLOW® 65-S/R/T qp1000 -hez. Konfigurálva 65-5-FGCR. Nincs átfolyásmérőtől info kód.

Tartozékok

Leírás

Tömítsek karimához

DN150, PN25 (1 pc.)	1150-140
DN200, PN25 (1 pc.)	1150-139
DN250, PN25 (1 pc.)	1150-141
DN300, PN16 (1 pc.)	1150-164

Tápellátás

D-cellás lítium elem kétpólusú csatlakozóval	65000000-2000
230 VAC tápegység modul	65000000-7000
24 VAC tápegység modul	65000000-8000

Kimeneti modulok

Kimeneti modul (Y = 1), galvanikusan csatolt	66-99-011
Kimeneti modul (Y = 2), galvanikusan szétválasztott	66-99-012
Kimeneti modul (Y = 3), galvanikusan szétválasztott „Alacsony teljesítmény”	66-99-013

Kábelek

ULTRAFLOW® 54 NÁ 150-300 amennyiben MULTICAL® -al kerül rendelésre, alapértelmezésben 2,5 m-es jelkábel kerül szállításra, de opcionálisan 5 vagy 10 m-es kábellel is rendelhető. A kábel az ULTRAFLOW® 54-be és a MULTICAL® 603 számítógépségbe is bekötésre kerül.

Amennyiben az ULTRAFLOW® 54 MULTICAL® 803 számítógépséggel kerül rendelésre, a számítógépség külön csomagban van, így a kábel csak az ULTRAFLOW® 54-be kerül bekötésre.

Amennyiben az ULTRAFLOW® 54 NÁ 150-300 külön egységként kerül rendelésre, a rendelhető jelkábel hossz 2,5, 5 vagy 10 m. A kábel az ULTRAFLOW® 54- be kerül bekötésre.

Amennyiben 24/230 VAC tápegység modul kerül rendelésre, opcionálisan tápkábel is rendelhető. A kábel az átfolyásmérő elektronika dobozába kerül beszerelésre gyárilag.

24/230 VAC tápkábel	5000-286
---------------------	----------

2,5 m szilikon kábel (3 vezetékes)	5000-333
5 m szilikon kábel (3 vezetékes)	5000-259
10 m szilikon kábel (3 vezetékes)	5000-270

Egyebek

Rövid távtartó	6561-332
Hosszú távtartó	3026-507
Fali rögzítő készlet	3026-207.A
Rögzítő szalag hosszú távtartóhoz	1051-006

Cable Extender Box (Kábel hosszabbító doboz)	6699-036
--	----------

Kamstrup A/S

Industrivej 28, Stilling
DK-8660 Skanderborg
T: +45 89 93 10 00
info@kamstrup.com
kamstrup.com

Comptech Kft.

1221 Budapest
Jobbágy u. 5.
T.: (1)226-1585
M.: (20)802-7566
info@comptech-kft.hu
www.multical.hu

