

Adatlap



Siemens MAG 8000 vízmérő 669646 tip. sz. READY Gateway-el

- Vezetéknélküli (Wireless) M-Bus
- Nagy hatótávolság
- Drive-by vagy fix hálózat
- Nagy mérési pontosság



Leírás

Beépített vezeték nélküli (Wireless) M-Bus

A mérő vezeték nélküli rádiókommunikációval - vezeték nélküli M-Bus - kerül szállításra 868 MHz frekvencián, ami azt jelenti, hogy fogyasztási adatok távolról is könnyen kiolvashatók. Ezen kívül a fogyasztási adatok közvetlenül a kijelzőről is leolvashatók vagy használható a kiolvasásra az optikai szem.

Nagy hatótávolság

A vízmérő nagy hatótávolságú antennával van ellátva, mely segítségével erős rádiójeleket küld a hálózatba. Továbbá a mérő nagy távolságból kiolvasható drive-by eljárással. Emellett lehetőség van külső antenna csatlakoztatására a hatótávolság optimalizálás érdekében.

Drive-by' vagy fix hálózat

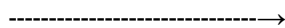
A MAG 8000 Kamstrup verziójában a legújabb rádiótechnológiával rendelkezik, mely kielégíti a piac okos mérőkkel kapcsolatos elvárásait mind drive-by, mind fix hálózati telepítés esetén.

Nagy mérési pontosság

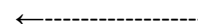
A mágneses induktív áramlásmérés nagy mérési pontosságot garantál.

Mivel a mérő nem tartalmaz mozgó alkatrészeket, így a készülék rezisztens a vízben lévő szennyezésekkel szemben. A mérő vízálló, IP68 típusú és ezért alkalmas vízmérő aknába történő telepítésre. A mérőműszert a MID jóváhagyással rendelkezik és típus vizsgálták OIML R49 szerint.

Külső elemcsomag 6 éves elem élettartammal*

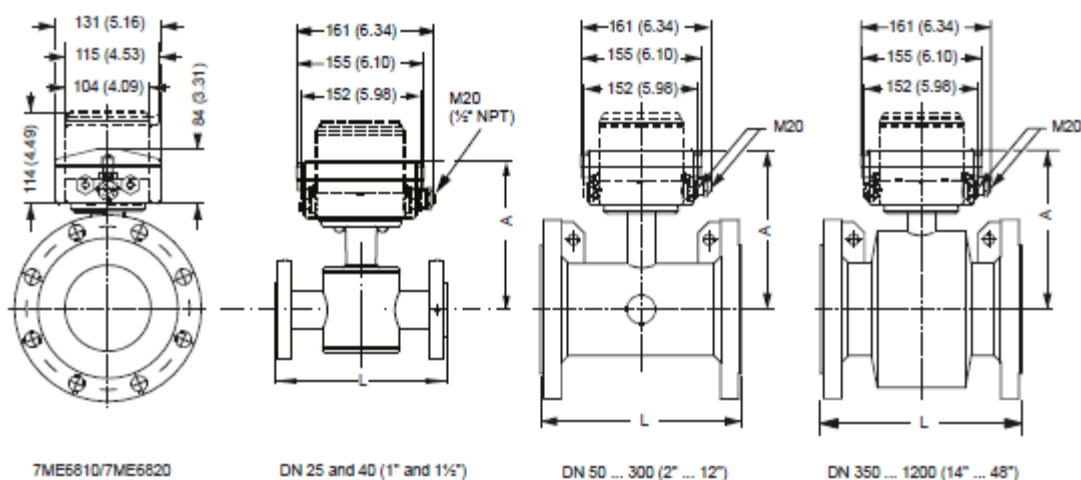


[READY](#) Gateway, mely interpretálja az adatokat a mérő MODBUS moduljából vezeték nélküli M-Bus rendszerbe



*) természetesen választható 115-230 VAC hálózati táplálás is.

Méretetek



Méret NA	A	EN 1092-1			L Hossz			D átmérő			Súly	
		PN 10	PN16	PN40	ANSI 16.5 Cl.150	AS4087 PN16	AWWA	DI	D	AS 4087	PN16	
mm (inch)	mm (inch)	mm	mm	mm	inch	mm	mm	inch	mm (inch)		kg	lbs
50 [2]	195 [7.7]	-	200	-	7.9	200	N/A	N/A	42 [1.65]	2]	11	25
65 [2½]	201 [8]	-	200	-	7.9	200	N/A	N/A	55 [2.17]	2]	13	29
80 [3]	207 [8.2]	-	200	-	7.9	200	N/A	N/A	67 [2.64]	2]	15	34
100 [4]	214 [8.5]	-	250	-	9.8	250	N/A	N/A	81 [3.19]	2]	17	38
125 [5]	224 [8.9]	-	250	-	9.8	250	N/A	N/A	101 [3.98]	2]	22	50
150 [6]	239 [9.5]	-	300	-	11.8	300	N/A	N/A	131 [5.16]	2]	28	63
200 [8]	264 [10.5]	350	350	-	13.8	350	N/A	N/A	169 [6.65]	2]	50	113
250 [10]	291 [11.5]	450	450	-	17.7	450	N/A	N/A	212 [8.35]	2]	71	160
300 [12]	317 [12.6]	500	500	-	19.7	500	N/A	N/A	265 [10.43]	2]	88	198
350 [14]	369 [14.6]	550	550	-	21.7	550	N/A	N/A	350 [13.78]	2]	127	279
400 [16]	394 [15.6]	600	600	-	23.6	600	N/A	N/A	400 [15.75]	2]	145	318
450 [18]	425 [16.8]	600	600	-	23.6	600	N/A	N/A	450 [17.72]	2]	175	394
500 [20]	450 [17.8]	600	600	-	26.8	600	N/A	N/A	500 [19.68]	2]	225	494
600 [24]	501 [19.8]	600	600	-	32.3	600	N/A	N/A	600 [23.62]	2]	340	747
700 [28]	544 [21.4]	700	875	-	N/A	N/A	N/A	N/A	700 [27.55]	2]	316	694
750 [30]	571 [22.5]	N/A	N/A	-	N/A	N/A	N/A	N/A	750 [29.52]	2]	N/A	N/A
800 [32]	606 [23.9]	800	1000	-	N/A	N/A	N/A	N/A	800 [31.49]	2]	398	1045
900 [36]	653 [25.7]	900	1125	-	N/A	N/A	N/A	N/A	900 [35.42]	2]	476	1045
1000 [40]	704 [27.7]	1000	1250	-	N/A	N/A	N/A	N/A	1000 [39.36]	2]	602	1322
1050 [42]	704 [27.7]	N/A	N/A	-	N/A	N/A	N/A	N/A	1050 [41.33]	2]	N/A	N/A
1100 [44]	755 [29.7]	N/A	N/A	-	N/A	N/A	N/A	N/A	1100 [43.30]	2]	N/A	N/A
1200 [48]	810 [31.9]	1200	1500	-	N/A	N/A	N/A	N/A	1200 [47.23]	2]	887	1996

A vízmérő két változatban kapható: MAG 8000 vagy MAG 8000 CT. CT a "Custody Transfer" kifejezésre utal, és utal arra, hogy a mérőt az OIML R49 / MID szerint hagyták jóvá.

Funkcionalitás

	MAG 8000	MAG8000CT
Mérő alkalmazási területe		Számlázási célra
Kimenet	2 pulzus kimenet	
Kommunikáció	vezeték nélküli M-Bus optikai fej a mérőn és a READY Gateway-en egyaránt.	
Tápellátás	Külső elemcsomag 6 éves elem élettartammal, illetve 115-230 VAC hálózati táplálás	
Mindkét irányú mérés	Igen	
Vízhigiénia, ivóvíz hálózatban alkalmazható	ACS (France), WRc (UK), DVGW (Germany), NSF (USA) and Belgaqua (Belgium). és természetesen (HU) OTH KEF-13799-2/2015	

Pontosság

Kalibráció típusa	Alkalmazás	Pontosság	Vízmérő típusa
Standard		0,4%	MAG 8000
Kibővített		0,2%	MAG 8000
Ivóvíz		Osztály 1 1% alacsony átfolyás 3% Osztály 2 2% alacsony átfolyás 5%	MAG 8000 CT

Adatcsomag

Térfogat	Pillanatnyi térfogat
Térfogat havi	Átfolyás az elmúlt hónapban
Ellenirányú térfogat	Mutatja az ellenirányban átfolyt mennyiséget
Időszámláló	Idő számláló
Infó kód	Infó kód
Sorozat szám	Mutatja a mérő sorozatszámát
Típus (CT/ST)	Mutatja, hogy a mérő CT vagy ST mérő A CT jelentése, hogy a mérő megfelel az OIML R49 és MID elvárásoknak.

A fordítás a Kamstrup A/S • 58101430_A1_GB_11.2015 adatlap felhasználásával készült.

Kamstrup A/S
 Industrivej 28, Stilling
 DK-8660 Skanderborg
 T: +45 89 93 10 00
 F: +45 89 93 10 01
 info@kamstrup.com
 kamstrup.com

Think forward

[Kamstrup A/S](#) hivatalos Magyarországi képviselője a [Comptech Kft.](#) E.: info@comptech-kft.hu