

## Hőmérséklet érzékelő csatlakozó fejjel, szerelési útmutató

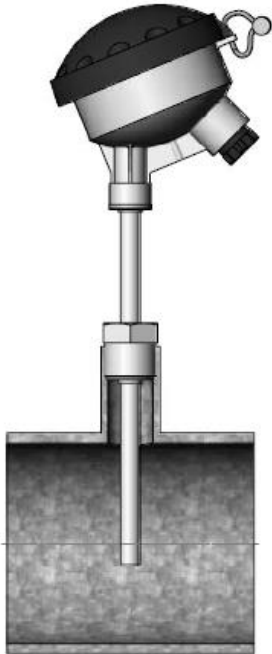


- Cserélhető hőmérséklet érzékelő
- Párban kerül szállításra
- 2 vagy 4 vezetékes csatlakozás

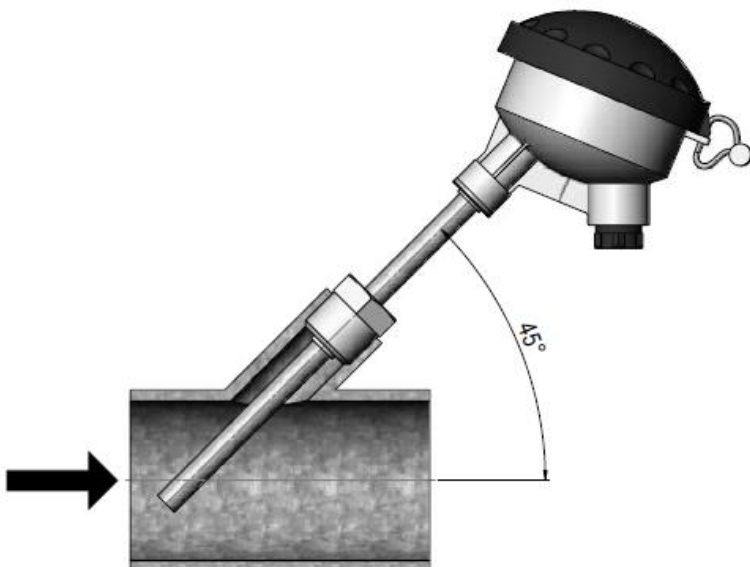


## Védőhüvely beépítése

Szerelés „T” idomba



Beépítés 45° „T” idomba



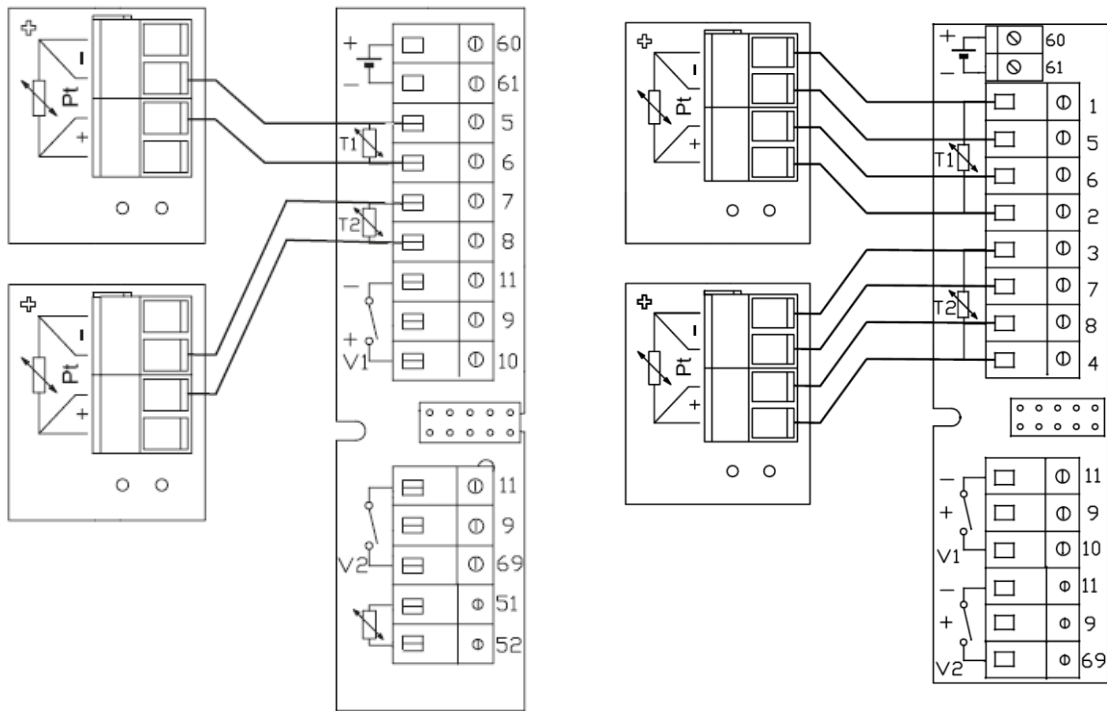
## Hőmérséklet érzékelő elhelyezése a védőhüvelyben



Csatlakozó kábel mérete  $\varnothing 5-10$  mm

MULTICAL®-hoz való csatlakozás esetén a kábel max.  $\varnothing 6$  mm

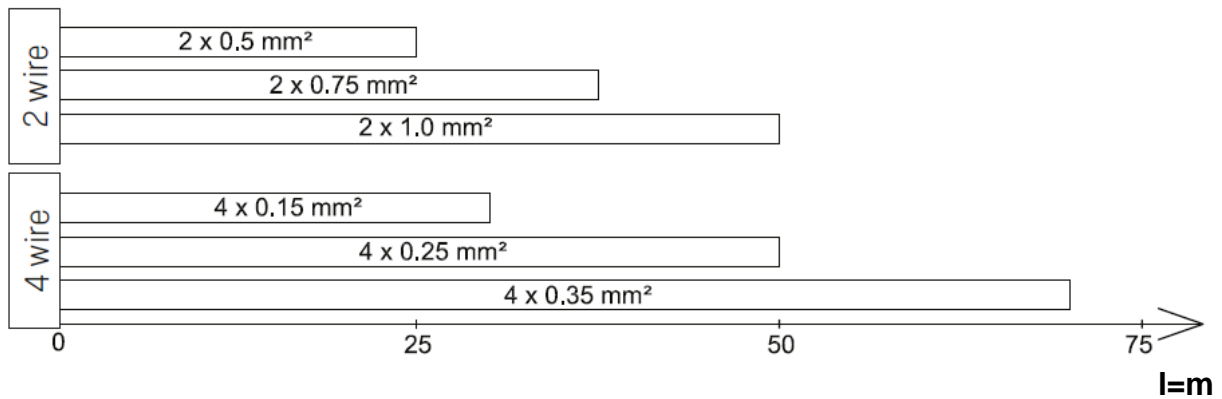
## Elektromos csatlakozás



2 vezetékes

4 vezetékes

## Pt 500 csatlakozó kábel

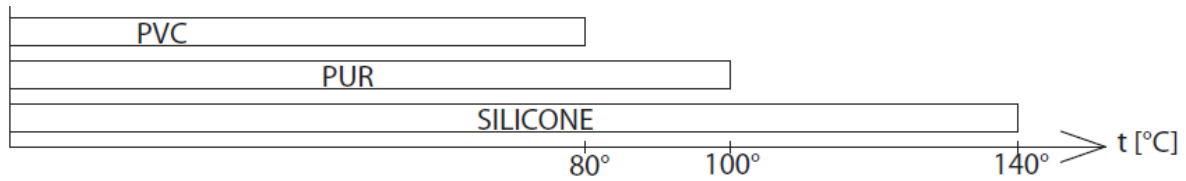


2 wire = 2 vezetékes; 4 wire= 4 vezetékes

**Fontos** 2 vezetékes alkalmazás esetén a kábeleknek azonos hosszúságúaknak kell lenniük.

MULTICAL® 803-nál az MID megengedi 4 vezetékes esetben 100 m kábel hosszat is lsd. az adatlap 7. oldalán

## Szigetelés anyaga:



A kábel külső átmérője Ø5-10 mm (MULTICAL® csatlakozás max. Ø6 mm)

A **kamstrup** termékek hivatalos  
magyarországi forgalmazója:

# comptech

Mérnöki Szolgáltató és Kereskedelmi Kft.  
1221 Budapest, Jobbágy u. 5. info@comptech-kft.hu  
(1)226-1585 www.multical.hu



**kamstrup** 3. generációs mérőeszközök és  
az új ULTRAFLOW®44