

## Hőmérséklet érzékelő csatlakozó fejjel



- Cserélhető hőmérséklet érzékelő
- Párban kerül szállításra
- 2 vagy 4 vezetékes csatlakozás



## Alkalmazás

Az érzékelőpárt az hőfogyasztásmérő számítógységével együtt használják az előremenő és visszatérő hőmérséklet mérésére fűtési rendszerekben

Az érzékelő beépített platina ellenállást tartalmaz melynek a hőmérséklet függvényében változik.

Az ellenállás mérése analóg indikációt ad a hőmérsékletről.

A számítógység hőmérséklet különbséget számol a visszatérő és előremenő közeg hőmérsékletből.

A hőmérséklet különbségből és az átfolyt közeg mennyiségéből az energiafogyasztás meghatározható.

## Műszaki adatok

	<b>Elhelyezett érzékelő</b>
	Pt500 megfelel EN60751
<b>Párosítás</b>	EN 1434
Közeghőmérséklet	0...150 °C rövid ideig 160 °C
Környezeti hőmérséklet	-10...70 °C
Tárolási és szállítási hőmérséklet	-25...70 °C
<b>Válaszidő <math>\tau_{0.5}</math></b>	Max. 25 sec.
Közeg	Fűtővíz
<b>Nedveség</b>	< 98% recovery factor (RF) condensing
Nyomás szint	védőhüvely
<b>Áramlási sebesség</b>	védőhüvely
Átmérő	Ø5.8 mm
<b>Érzékelő hossza</b>	47 mm
Szilikon kábel	2 x 0.25 mm <sup>2</sup>
<b>Érzékelő cső anyaga</b>	AISI 304, W-nr. 1.4301
Védelmi osztály	IP 65

## Műszaki adatok

### Védőhüvely

Közeghőmérséklet	0 - 160 °C
Közeg	Fűtővíz
Nyomás fokozat	PN25
Áramlási sebesség	Max. 3 m/sec.
Átmérő	8 mm
Hossz	90, 140 és 180 mm
Csatlakozás	R <sup>1</sup> / <sub>2</sub>
Csatlakozó anyaga	AISI 304, W-no. 1.4301
Védőhüvely anyaga	AISI 304, W-no. 1.4301

### Csatlakozó fej

Fedő	PC + 20% Gf
Ház	PC

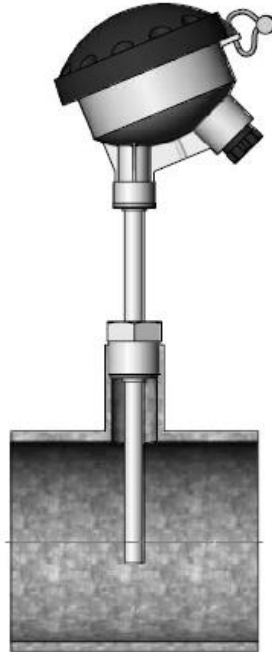
## Kivitel



## Beépítési példák

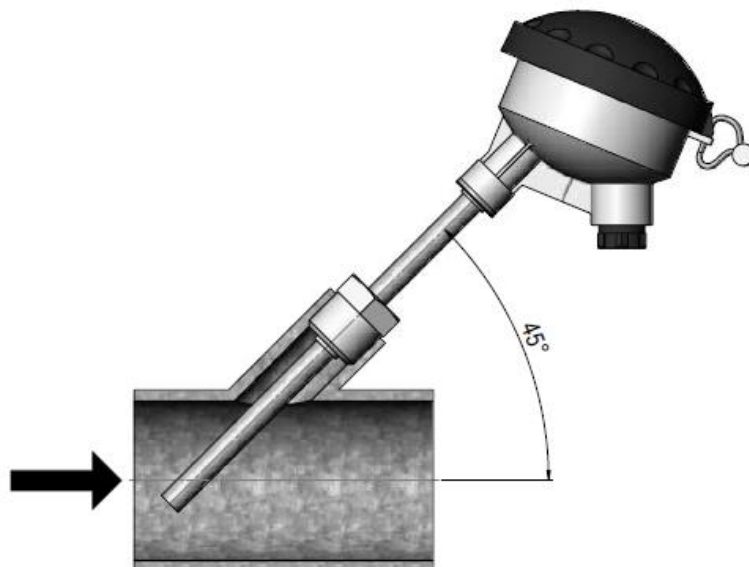
### Példa 1

Szerelés „T” idomba



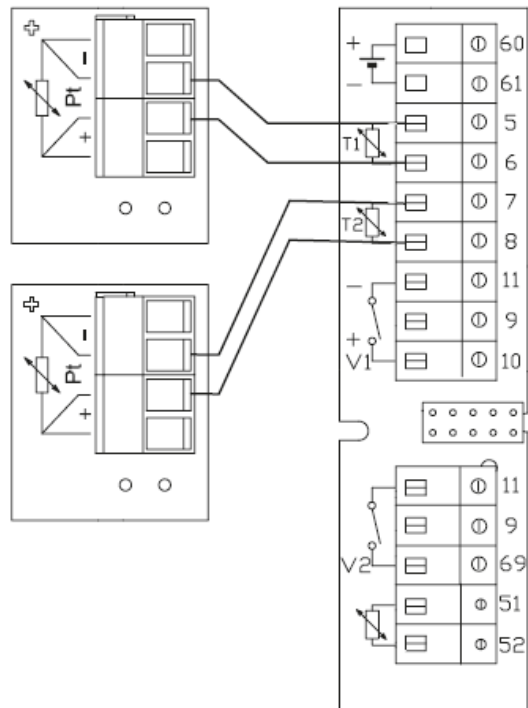
### Példa 2

Beépítés 45° „T” idomba

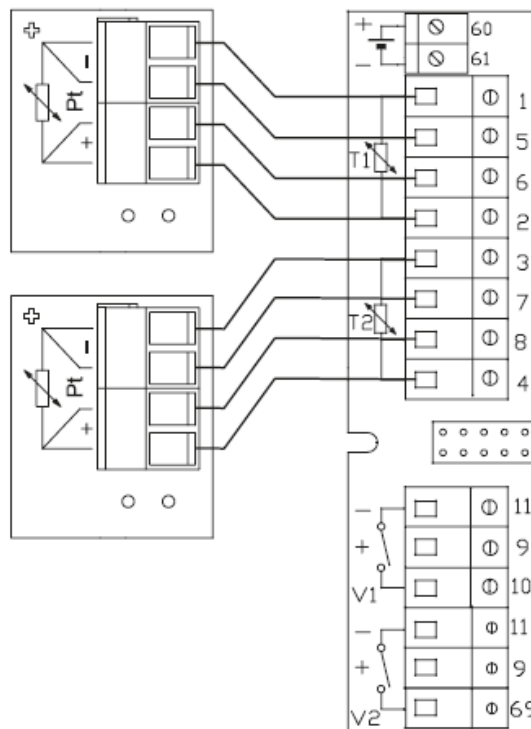


## Elektromos csatlakozás

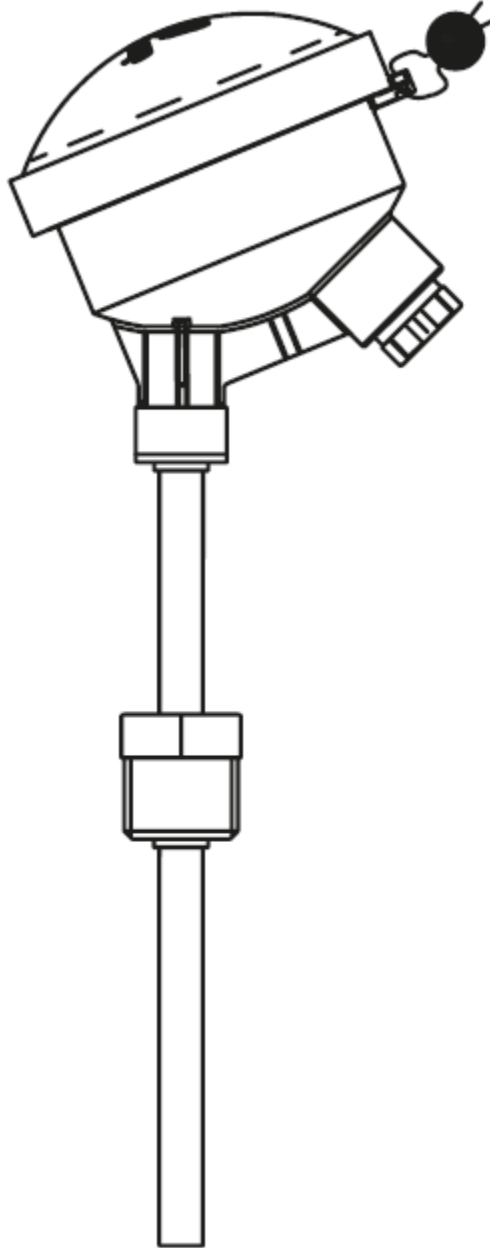
### 2 vezetékes



### 4 vezetékes

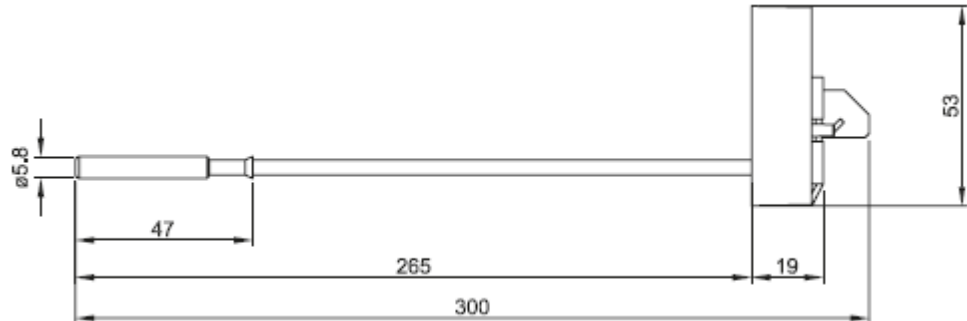


## Plombálási minta

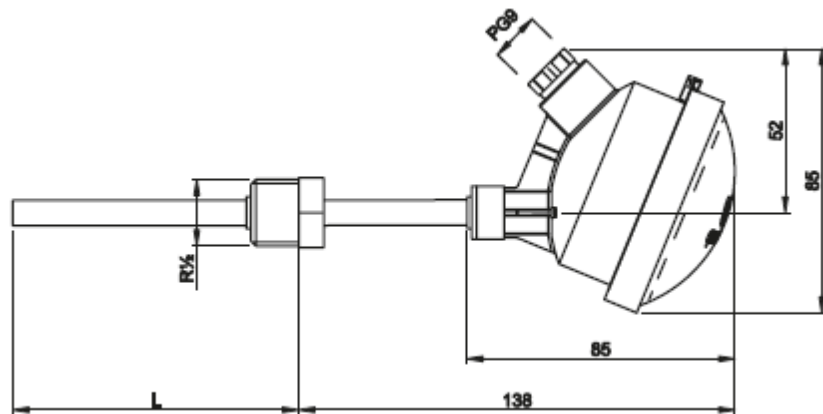


## Méretetek

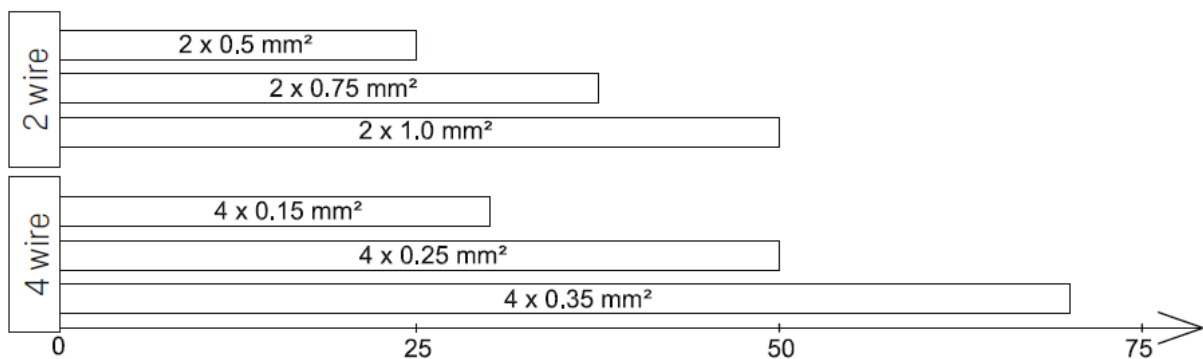
### Érzékelő



### Érzékelőt védő hüvely a csatlakozó fejjel



### Csatlakozó kábel

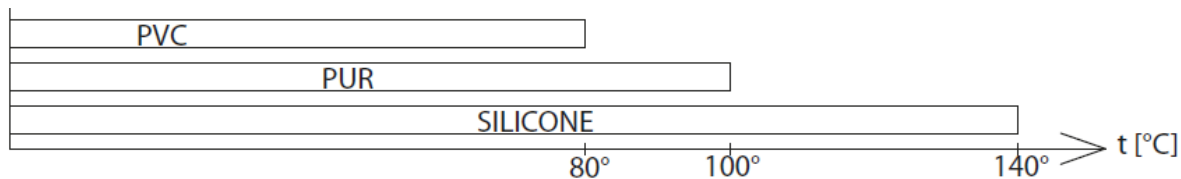


2 wire = 2 vezeték; 4 wire = 4 vezeték

**Fontos** 2 vezeték alkalmazás esetén a kábeleknek azonos hosszúságúaknak kell lenniük.



## Szigetelés anyaga:



A kábel külső átmérője Ø5-10 mm (MULTICAL® csatlakozás max. Ø6 mm)

## Rendelés:

4 vezetékes hőmérséklet érzékelő készlet védőhüvellyel csatlakozó fejjel, nem beleértve a hozzávezető kábelt.

- 66-56-42 4 vezetékes Pt 500 érzékelő beleértve l=90 mm védőhüvellyel
- 66-56-43 4 vezetékes Pt 500 érzékelő pár beleértve l=140 mm védőhüvellyel
- 66-56-44 4 vezetékes Pt 500 érzékelő beleértve l=180 mm védőhüvellyel

A **kamstrup** termékek hivatalos magyarországi forgalmazója:

**comptech**

Mérnöki Szolgáltató és Kereskedelmi Kft.  
1221 Budapest, Jobbágy u. 5. info@comptech-kft.hu  
(1)226-1585 www.multical.hu



**kamstrup** 3. generációs mérőeszközök és az új ULTRAFLOW®44

**kamstrup**

<https://www.kamstrup.com/en-en>

Okos fogyasztásmérési megoldások energiaszolgáltatóknak!

**BE SMART!**

Oldal: 9 / 9