

# Adatlap

## NB-IoT bemenetek (In-A, In-B)

**MULTICAL® 403**

**MULTICAL® 603**

**MULTICAL® 803**

- Mérő kiolvasás mobilhálózaton
- 8 év előfizetéssel
- Pontos időbélyeg a kiolvasáson
- Óránkénti vagy napi kiolvasás
- Akár 16 év elem élettartam
- Impulzus bemenet a vízmérők és villamos fogyasztásmérők csatlakoztatásához



## Tartalom

---

Általános leírás és alkalmazások	3
Kábelcsatlakozások	4
Antenna	4
Műszaki adatok	5
SIM kártya	8
Rendelés	8
Hibaelhárítás	9
Datagram áttekintés	11
Tartozékok	12

## Általános leírás és alkalmazások

---

A modullal telepíthetők és távolról kiolvashatók a mérők további infrastruktúra telepítése nélkül, NB-IoT hálózat használatával. Alapesetben a modul gyári beépített SIM kártyával és 8 év előfizetéssel szállítjuk. A 8 év letelte után további előfizetés vásárolható.

MULTICAL® 403, MULTICAL® 603 és MULTICAL® 803 hőfogyasztásmérőkkel használható, IoT elem vagy nagy teljesítményű tápegység szükséges az átviteli gyakoriság függvényében. Az elemmel működő mérők esetében 24 órás regiszter adatcsomag küldhető naponta egyszer, tápegységgel óránként küldhető adat. A modul automatikusan beállítja a mérő belső óráját a hálózat szerint, így az adatokat pontosan, időben küldi. A modul mellett nem lehet más olyan rendszer, amely a mérők óráját állítja, mivel zavart okoz a rendszerben. A modul végpontok közötti titkosítást alkalmaz, az adatokat mérőeszköz titkosító kulcs (device encryption key – DEK) titkosítja, az adattovábbítási réteget magát pedig a modul adattovábbítási titkosító kulcsa (transport encryption key – TEK) védi. A modul használatához külső antenna szükséges.

A modul más gyártó kiolvasó rendszerével is működik, és titoktartási egyezmény aláírása mellett a Kamstrup biztosít hozzá implementálási útmutatót [dokumentum száma: 55122704].

Az útmutató egy teljes leírás a titkosítási kulcsoktól a modul adatainak értelmezéséig.

## Kábelcsatlakozások

### HC-003-56: NB-IoT, inputs (In-A, In-B)

#### Csatlakozók

Max kábelméret 1.5 mm<sup>2</sup>



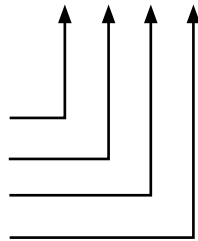
#### Impulzus bemenetek

Csatlakozó 65: Csatlakozó In-A (+)

Csatlakozó 66: Csatlakozó In-A (-)

Csatlakozó 67: Csatlakozó In-B (+)

Csatlakozó 68: Csatlakozó In-B (-)

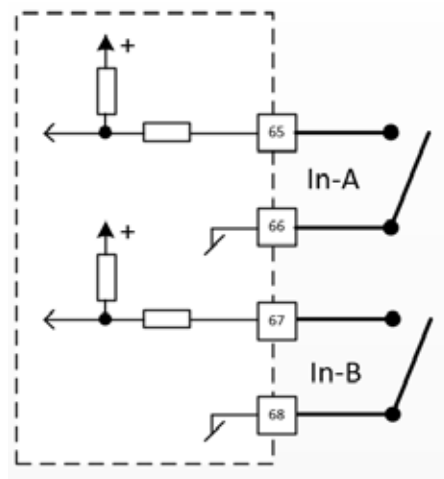


Antenna

A modul két impulzus bemenettel rendelkezik: In-A és In-B, vízmérő, illetve villamos fogyasztásmérő impulzusainak a fogadására.

Az impulzus bemenetek fizikailag a modulon vannak elhelyezve, azonban a mérési adatok fogadását és naplózását a MULTICAL® számítógység végzi.

Amennyiben a modul MULTICAL® 603 és a MULTICAL® 803 estén a 2. modulhelyre kerül telepítésre a számítógység In-A2 és In-B2 néven fogja regisztrálni az impulzust.



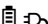
## Antenna



Ehhez a rádió kommunikációs modulhoz külső antennát kell csatlakoztatni. A modul CE jelölése kizárólag a Kamstrup által szállított antennákkal való használatra vonatkozik, és nem szabad más gyártó antennájával használni. A telepítés során az antenna kábele nem hajlítható 90 °-nál nagyobb szögben, mert az befolyásolhatja a hatótávot.

## Műszaki adatok

---

<b>Programozás</b> Konfigurálás/firmware	MULTICAL® 403, MULTICAL® 603 és MULTICAL® 803-ba történő telepítésre
<b>Mechanikai adatok</b> Méretek (H x Sz x M) Súly	90 x 35 x 14 mm < 45 g
<b>MULTICAL® tápellátás</b> 	IoT elem vagy nagy teljesítményű tápegység <ul style="list-style-type: none"> <li>- IoT elem MULTICAL® 403-hoz C-cella (IoT elem alkalmazása esetén csak napi adatátvitel lehetséges)</li> <li>- IoT elem MULTICAL® 603-hoz D-cella (IoT elem alkalmazása esetén csak napi adatátvitel lehetséges)</li> </ul>
<b>Rádió</b>	Frekvenciasávok 20, 8 és 3 Maximális átviteli teljesítmény 23 dBm (200 mW)
<b>Adatnapló mérete</b>	1,800 kiolvasás összesen <ul style="list-style-type: none"> <li>- 1,800 nap, napi kiolvasás esetén</li> <li>- 30 nap, óránkénti kiolvasás esetén</li> </ul>
<b>Impulzus bemenetek</b> Bemenet típusa Nyitott feszültség Áram Max kábel hossz	kontakt bemenet 3.6 V ≤ 5 µA 10 m
<b>Környezet</b> Működési hőmérséklet Nedvesség Jelölések/típusvizsgálatok	5 °C – 55 °C nem kondenzáló [RH relatív nedvesség] 25 – 85 % [RH relatív nedvesség] CE, MID, RED együtt a MULTICAL® 403, MULTICAL® 603 és MULTICAL® 803 típusvizsgálatával
<b>Programozás</b> Konfigurálás/firmware	A modul több pólusú csatlakozóján keresztül, a METERTOOL HCW alkalmazásával

## Műszaki adatok

### Tápegység

A MULTICAL® 403 és MULTICAL® 603 számítógépekben nagy teljesítményű tápegység vagy IoT elem használható. MULTICAL® 803 esetén nagy teljesítményű tápegységet kell alkalmazni.

Lsd. a táblázatot a helyes telepítéshez

Tápegység	MULTICAL® 403	MULTICAL® 603	MULTICAL® 803
230V High Power	X	X	X
24V High Power	X	X	X
IoT elem D-cella		X	
IoT elem C-cella	X		

### MULTICAL® 403

High Power



IoT elem C-cella



### MULTICAL® 603

High Power



IoT elem D-cella



## Műszaki adatok

---

### Elem élettartam

Várható

16 év (napi kommunikáció), de függ az telepítés helyszínétől és a NB-IoT lefedettségi szinttől, amit „CE level” -nek neveznek.

CElevel	MULTICAL® 403	MULTICAL® 603
0	12 év	16 év
1	11 év	15 év
2	6 év	12 év

### Lefedettségi szintek („CE level”)



## SIM kártya

---

A modul rendelhető gyári SIM kártyával és 8 év előfizetés tartozik hozzá. Az előfizetés ára függ az adatmennyiségtől, tehát az átvitel gyakoriságától is. Az óránkénti adatokhoz 8 MB/év, a napi adatokhoz 1 MB/év adatforgalom várható. A modulhoz több szolgáltató is választható országtól függően. A Kamstrup szerződött partnerei többek közt a Telia, a Vodafone és a Deutsche Telekom, melyek együtt csaknem lefedik Európát.



A SIM kártya a modulba integrálva.

## Rendelés

---

### Leírás

Modul  
 USB konfiguráló kábel fűtés/hűtés modulokhoz  
 Külső antenna (mini triangle)  
 Antenna kábel  
 Hosszabbító kábel 5 m  
 Hosszabbító kábel 10 m  
 Hosszabbító kábel 15 m  
 Hosszabbító kábel 20 m  
 Hosszabbító kábel 25 m  
 Külső antenna a bővítéshez  
 METERTOOL HCW

### Rendelési szám

HC-003-56  
 6699 035  
 6699 448  
 5000 292  
 5000 429  
 5000 441  
 5000 442  
 5000 443  
 5000 444  
 6699 484  
[www.kamstrup.com](http://www.kamstrup.com)



## Hibaelhárítás

Számos lehetőség van annak tesztelésére, hogy a modul csatlakozik-e az NB-IoT mobil infrastruktúrához, illetve a READy Manager-hez.

### 1. Kényszerített indítás

Nyomja le egyszerre az elülső gombokat, amíg a mérő kijelzőjén meg nem jelenik a „CALL” felirat.

Ez az üzenet eltűnik, és a kijelző visszatér normál állapotába.

A kijelző bal alsó sarkában rövid időn belül egy „OK” jelenik meg jelezve, hogy a READy Manager képes adatokat fogadni a fogyasztásmérőtől.

### 2. check.kamstrup.com

Mobiltelefonon is ellenőrizheti a mérő kiolvasását.

1. Nyissa meg a böngészőt és gépelje be: <https://check.kamstrup.com/>
2. Adja meg a mérő vagy a modul gyártási számát
3. Nyomja meg a „Test the connection” (kapcsolat tesztelése) gombot.

A válasz lehet:

- a mérő kiolvasható a READy Manageren keresztül
- különböző javaslatok a hibaelhárításra

### 3. Kijelző információ

A fogyasztásmérő mérő kijelzője használható a kommunikáció teszteléséhez, hogy a modul állapota OK és csatlakozik-e a mobil infrastruktúrához.

A modul információ a „TECH loop”-ban található a kijelzőn.

- Ha a modul a 1-es modulhelyre került telepítésre, válassza 2-101 menüt a „TECH loop”-ban.
- Ha a modul a 2-es modulhelyre került telepítésre, válassza 2-202 menüt a „TECH loop”-ban

Menü	Menü index	Információ	Kijelző példa
2-x01	31	Modul típusa és konfiguráció	
2-x01-1	32	Modul firmware és felülvizsgálata	
2-x01-2	33	Modul sorozatszám	

**2-x01-3: Csatlakozási információ**

Menü	Menü index	Információ	Kijelző példa
2-x01-3	47	Kapcsolati információ, 2 digités info	

Az első digit mutatja a mobil kapcsolatot

- 9: a mérő csatlakozik az NB-IoT infrastruktúrához

A második digit a kapcsolat minőségét mutatja, amennyiben a kapcsolat lehetséges:

- 0: kedvezőtlen [CE level 2]
- 1: gyenge [CE level 2]
- 2: közepes [CE level 1]
- 3: jó [CE level 1]
- 4: kitűnő [CE level 0]

Ha a második számjegy 2 és 4 között van, a telepítés megfelelő.

Ha a második számjegy 1 vagy 0, akkor a külső antennának másik helyszínt kell találni.

Miután áthelyezte az antennát, kezdeményezzen kényszerített indítást, és várjon 1 percet, amíg a modul frissül.

Tesztelje az állapotot, hogy javult-e a kapcsolat minősége.

**2-x01-4: Modul állapot**

Menü	Menü index	Információ	Kijelző példa
2-x01-4	49	Modul állapota	

Tipikus állapotkódok a telepítés során:

- 255: Nem próbált még csatlakozni a NB-IoT hálózathoz
- 0: Átvitel rendben, valamennyi adatregiszter elküldve
- 1: Várakozás a NB-IoT hálózaton a regisztrációra
- 2: Regisztráció a NB-IoT hálózaton elutasítva
- 3: Várakozás a meter data management (MDM) válaszára.
- 4: Nem sikerült regisztrálni az NB-IoT hálózatra
- 5: Hiányzó külső antenna
- 6: A csatlakozás alacsony elem feszültség miatt meg-hi-úsult
- 7: Időtűllépés - nem minden a modulban tárolt adat kerül továbbításra.
- 8: Időtűllépés - az adatok nem kerültek továbbításra.
- 32: Hibaüzenet az MDM-től - pl. hiányzik a TEK [Transport Encryption Key (titkosítás kódja)]
- 33: Az első adatátvitelre kapott válasz hiányzik az az MDM-től

Ha más állapotkód jelenik meg, kérjük, forduljon a Kamstruphoz

## Datagram áttekintés

### HC-003-56

**XX - YY - ZZZ**

#### Típus

NB-IoT modul

56

#### Adatátvitel

Óránkénti adatok továbbítása óránként, 8 év adatkommunikáció, csak nagy teljesítményű hálózati tápegységgel

14

Óránkénti adatok átvitele naponta, 8 év adatkommunikáció, elemes tápellátással vagy nagy teljesítményű hálózati tápegységgel

20

#### Adatcsomagok

Standard regiszterek

110

Alternatív regiszterek

111

Magas tápegység - standard regiszterek

210

Magas tápegység - standard Permanent Performance Monitoring (PPM) regiszterek

211

Magas tápegység - Standard + nyomás regiszterek

212

...

...

A HC-003-56 NB-IoT modulhoz tartozó különböző adatcsomagok tartalmának teljes leírását megtalálja a 55122746 számú Kamstrup dokumentumban.

## Tartozékok

---

Külső antennaként a 6699 448-as mini triangle antennát kell alkalmazni, 2,5 m hosszú antennakábelrel és MCX csatlakozóval.



Amennyiben hosszabb antennakábelre van szükség, az alábbi megoldással akár 25 méter kábelrel is meghosszabbíthatja a telepítését.

### Ajánlott megoldás



MULTICAL® 603

+



5000 292

+



5000 429: 5 m  
 5000 441: 10 m  
 5000 442: 15 m  
 5000 443: 20 m  
 5000 444: 25 m

+



6699 484

### Kamstrup A/S

Industrivej 28, Stilling  
 DK-8660 Skanderborg  
 T: +45 89 93 10 00  
 info@kamstrup.com  
 kamstrup.com

### Comptech Kft.

1221 Budapest  
 Jobbágy u. 5.  
 T.: (1)226-1585  
 M.: (20)802-7566  
 info@comptech-kft.hu  
 www.multical.hu