

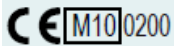
MULTICAL® 402 hőmennyiségmérő adatlap

MULTICAL® 402 hőmennyiségmérő adatlap

- **16 éves elem élettartam**
- **Set/reset funkció**
- **Az energia és az átfolyt vízmennyiséggel arányos impulzus kimenet**
- **Vezetéknélküli adatkiolvasás vezeték nélküli M-Busz-al vagy rádióval.**



MID-2004/22/EC



Kompakt hőfogyasztásmérő fűtési/hűtési energia mérésére maximális funkcionalitással

Alkalmazás

MULTICAL® 402 egy kompakt hőfogyasztásmérő amely nagy pontossággal regisztrálja a hőfogyasztást. A mérő nem igényel karbantartást, hosszú élettartamú, így garantálja a minimális éves üzemeltetési költséget.

MULTICAL® 402 alkalmazható fűtési-, hűtési és kombinált fűtési/hűtési rendszerekben, ahol a hőhordozó közeg víz és a rendszer hőmérséklete 2÷160°C tartományba esik.

A hőfogyasztásmérő kis és közepes méretű központi fűtéses illetve távfűtött létesítmények hőfogyasztásának mérésére alkalmas családi házakban, sorházakban és panel épületekben, valamint zavarsegény ipari környezetben.

Funkcionalitás

MULTICAL® 402 számítógépségből, átfolyásmérőből és két hőmérséklet-érzékelőből áll. A készüléket egyszerű telepíteni, leolvasni és ellenőrizni. Az átfolyásmérők méréstartomány: 0.6-15m³/h. A tápellátás lehetséges változatai: 230 vagy 24 VAC hálózati modul, 2xAA-cellás elem, vagy a D-cellás elem, melynek élettartama 16 év. A MULTICAL® 402 tápellátása csatlakozója lehetővé teszi az egyszerű szerszám nélküli váltást a telepés ill. hálózati tápellátás között.

A számítógépség előlapján található két nyomógomb segítségével könnyű beállítani a dátumot és az időt, törölni a működési idő számlálót, illetve az infó kód (esemény) számlálót. A nyomógombok segítségével megjeleníthetők a naplózott adatok beleértve a havi és éves napló adatok is.

A MULTICAL® 402 impulzusokat tud fogadni és tárolni további két csatlakoztatott vízmérőtől (hideg, melegvíz) illetve az energia fogyasztással vagy az átfolyt vízmennyiséggel arányos impulzusokat ad a pulzus kimeneti csatlakozókon további külső feldolgozás céljaira. Ha változtatjuk a pulzus bemenetet és a pulzus kimeneti modult a mérő automatikusan átkonfigurálja magát beavatkozás nélkül.

Vezetéknélküli kiolvasás

A mérő távolról is leolvasható vezeték nélküli technológiával: vezeték nélküli M-Busz vagy rádiós modul segítségével. A fogyasztási adatok kiolvashatók, tárolhatók, hordozhatók az USB Meter Reader segítségével. A rádió modul kiolvasható a MULTITERM kézi terminál vagy a Kamstrup rádió hálózat segítségével is. Az adatok felhasználhatók a számlázáshoz, fogyasztás analízishez és/vagy energia optimalizáláshoz.

MULTICAL[®] 402 hőmennyiségmérő adatlap

Tartalom

Számítóegység funkciói	3
Impulzus bementi és kimeneti modulok	7
A számítóegység elrendezése	8
Jóváhagyott jellemzők	9
Elektromos adatok	10
Mechanikai adatok	12
Anyagjellemzők	13
Pontosság	14
Méret	16
Rendelési specifikáció	15
Nyomásveszteség	19
Tartozékok	20

MULTICAL® 402 hőmennyiségmérő adatlap

Számítóegység funkciói

Energia számítása

A MULTICAL® 402 az energiát az EN1434-1:2004-ben megadott formula szerint számítja, a hiteles nemzetközi hő mérsékletmérési alappontok 1990 (ITS-90) és 16 bar nyomás figyelembevételével.

Az energia számítás következőképp fejezhető ki egyszerűen:

Energia = $V \times \Delta \Theta \times k$ ahol:

V átfolyt vízmennyiség

$\Delta \Theta$ mért hőmérséklet különbség

k a víz fajhője

A számítóegység az energiát mindig [Wh] ban számítja majd átkonvertálja a kiválasztott mértékegységre.



E [Wh] =	$V \times \Delta \Theta \times k \times 1000$
E [kWh] =	$E [\text{Wh}] / 1.000$
E [MWh] =	$E [\text{Wh}] / 1.000.000$
E [GJ] =	$E [\text{Wh}] / 277.780$
E [Gcal] =	$E [\text{Wh}] / 1.163.100$

Alkalmazási példák

A MULTICAL® 402 négy különböző energiaszámítási formulát alkalmaz (E1 ...E9), melyet mindig kiszámít függetlenül a mérő programozásától (konfigurálásától).

A négy energiátípus a következő módon kerül kiszámításra:

$E1 = V1(T1 - T2)k$ Fűtési energia (V1 előremenőben vagy a visszatérőben)

$E3 = V1(T2 - T1)k$ Hűtési energia (V1 előremenőben vagy a visszatérőben)

$E8 = m^3 \times T1$ (Előremenő ág)

$E9 = m^3 \times T2$ (Visszatérő ág)

A fenti összefüggések teszik alkalmassá a MULTICAL® 402 készüléket fűtési és hűtési energia mérésére a legtöbb alkalmazásban mind a zárt mind a nyílt rendszerekben. Valamennyi energiátípus naplózható és kijelezhető a konfigurálástól függetlenül.

Átfolyásmérés

MULTICAL® 402 kiszámolja a pillanatnyi átfolyást minden 12. másodpercben, vagy minden 4. másodpercben a konfigurálás függvényében.

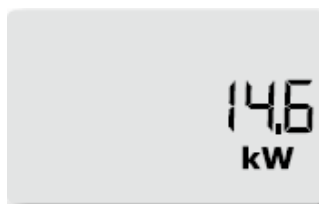


MULTICAL® 402 hőmennyiségmérő adatlap

Számítóegység funkciói

Teljesítmény mérés

A MULTICAL® 402 kiszámítja a pillanatnyi teljesítményt a pillanatnyi vízmennyiség és hőmérséklet különbség ismeretében, melyet a legutolsó integrálás alkalmával határozott meg. A pillanatnyi teljesítmény aktualizálódik a kijelzőn minden 24. másodpercben vagy minden 4. másodpercben a konfigurálás függvényében.



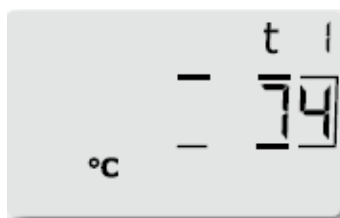
Min. és max. átfolyás és teljesítmény

A MULTICAL® 402 rögzíti a minimum és maximum átfolyást és teljesítményt havi illetve éves bázison. A regisztrátum megjelenik a kijelzőn, vagy kiolvasható az adatkommunikációs eljárással. Valamennyi maximum és minimum érték kiszámításra kerül, mint legnagyobb és legkisebb átlag függetlenül a pillanatnyi átfolyástól és teljesítménytől. A számítás-hoz használt átlagos periódus intervalluma kiválasztható 1...1440 perc között.



Hőmérséklet mérés

A MULTICAL® 402 kapható különböző változatokban mind Pt100 mind Pt500 két vezetékes érzékelő párokhoz. A készülék nagy felbontású 0,00° C... 165,00° C méréstartományú analóg/digital átalakítót tartalmaz. Az energia számításhoz felhasznált pillanatnyi hőmérsékleten túlmenően az átlaghőmérséklet is kijelezhető éves vagy havi bázison.

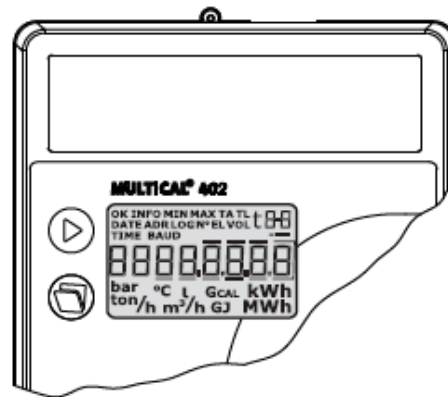


MULTICAL® 402 hőmennyiségmérő adatlap

Számítóegység funkciói

Kijelző funkciói

A MULTICAL® 402 LCD kijelzővel rendelkezik, mely tartalmaz 8 számjegyet a mért mennyiség mérőszámaként, a mértékegységét, valamint az információs panelt. Az energia és a térfogat 7 jegyre olvasható ki és csatlakozik hozzá a mértékegység. A 8. számjegy pl. a mérő gyári számának a kiolvasásakor használatos. Alaphelyzetben a kijelző a halmozott energiát mutatja. Amennyiben a nyomógombokkal aktiváljuk a kijelzőt azonnal a következő kívánt értéket jelzi ki. A kijelző a legutolsó nyomógomb használat után 4 perc múlva automatikusan visszatér az alaphelyzetbe (halmozott energia).



A felső nyomógomb az elsődleges adatok közötti váltásra szolgál. Az ügyfelek elsősorban az elsődleges adatokat használják a számlázási adatszolgáltatás céljából. Az alsó nyomógomb a kiválasztott elsődleges adatokhoz tartozó másodlagos információk megjelenítésére szolgál.

Beállítás/törlés funkció

A MULTICAL® 402 beállítás/törlés funkciója lehetővé teszi, az előlapi két nyomógomb segítségével számos paraméter beállítását.

A következő paraméterek változtathatók:

- Dátum
- Idő
- „A” bemenet (a regiszter tartalma előre beállítható)
- „B” bemenet (a regiszter tartalma előre beállítható)
- „A” bemenetre csatlakoztatott vízmérő gy. száma
- „B” bemenetre csatlakoztatott vízmérő gy. száma
- Elsődleges M-busz cím
- Működési idő számláló (törlés)
- Info-esemény számláló (törlés)

Mivel a funkció végrehajtása során az installációs zárjegy sérül, a változtatást csak az energiaszolgáltató végezheti.

Infó kódok

MULTICAL® 402 több fontos funkciót folyamatosan figyel: például áramellátást, hőmérséklet-érzékelőket és a szivárgást. Ha egy súlyos hiba fordul elő a mérőkörben vagy az installációban, villogó "INFO" felirat jelenik meg mindaddig míg a hiba fennáll. Az "INFO" kijelzés automatikusan megszűnik, ha a hiba javításra került. Az Info Esemény Adatgyűjtő (napló fájl) jelzi, hogy hányszor változott az info-kód. Az info adatgyűjtő tárolja a legutolsó 50 változást és ebből 36 megjeleníthető.

MULTICAL[®] 402 hőmennyiségmérő adatlap

Számítóegység funkciói

Infó kód	Leírás	Válaszidő
0	Nincs hiba	-
1	A tápfeszültség kimaradt	-
4	T2 hőmérséklet-érzékelő méréshatáron kívül van	<30 sec
8	T1 hőmérséklet-érzékelő méréshatáron kívül van	<30 sec
4096	Távfűtési víz szivárgás	<30 sec
16384	Távfűtési cső repedés	<30 sec

Több info kód egyidejű megjelenése esetén az összegük látható. Pl. ha mindkét hőmérséklet-érzékelő a mérési határon kívül van, a „12” info kód fog megjelenni.

Adatgyűjtők

MULTICAL[®] 402 tartalmaz egy adat memóriát (EEPROM)*, ahol számos, különféle adatnaplózási funkciók adatai tárolódnak.

*Electrically Erasable Programmable Read-Only Memory (EEPROM) Elektromosan Törölhető, Programozható, Csak Olvasható Memória

A számítógépség az alábbi adatgyűjtőket tartalmazza:

Adatgyűjtés intervalluma	Adatgyűjtés mélysége	Naplózott értékek
Éves adatgyűjtő	15 év	Számláló (ahogy a kijelzőn látható)
Havi adatgyűjtő	36 hónap	Számláló (ahogy a kijelzőn látható)
Napi adatgyűjtő	460 nap	Fogyasztás (növekmény)/nap
INFO adatgyűjtő	50 esemény (ebből 36 megjeleníthető kijelzőn)	INFO kód és dátum

Tápellátás

A MULTICAL[®] 402 telepíthető 2 x AA méretű lithium elemmel ekkor az élettartam 6 év (nem veszélyes, áru). Telepíthető „D” cellával ekkor az élettartam 16 év beleértve a vezeték nélküli M-Busz modul (ez veszélyes, ARD áru). Lehetőség van 230 VAC illetve 24 VAC tápegység modul telepítésére is. A tápegység modulok a hitelesítési pecsét megsértése nélkül cserélhetők.

Plug-in modulok

A következő plug-in modulok telepíthetők a MULTICAL[®] 402 készülékbe:

- Adat (RS232)
- M-Busz
- Vezetéknélküli M-Busz
- Rádió

A modulok alkalmazásával a mérő könnyen adaptálható a különböző alkalmazásokhoz és adatkiolvasási eljárásokhoz.

Programozás és ellenőrzés

A Windows[®]-alapú METERTOOL program a MULTICAL[®] 402 programozásához szükséges valamennyi funkciót tartalmazza. Ha a programot az ellenőrző készülékkel (VERIFICATION EQUIPMENT) együtt alkalmazzuk, lehetőségünk van a MULTICAL[®] 402 számítógépséget ellenőrizni és hitelesíteni.

MULTICAL[®] 402 hőmennyiségmérő adatlap

Számítóegység funkciói

Tarifa funkciók

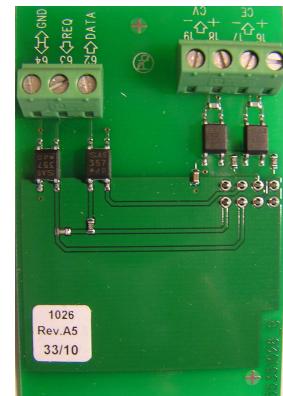
A MULTICAL[®] 402 tartalmaz két külön regisztert TA2 és TA3, melyek a fő regiszterrel párhuzamosan a programozott tarifa feltételeknek megfelelően gyűjtik az energia fogyasztást. Mindegy, hogy melyik tarifa típus került programozásra, a tarifa regiszterek a képen látható módon mint TA2 és TA3 kerülnek kijelzésre. Tekintet nélkül a kiválasztott tarifa funkcióra a fő regiszter mindig gyűjti az energia fogyasztást mivel ezt tekintjük joghatályos számlázási regiszternek. A tarifa határok minden integráció előtt megfigyelésre kerülnek. Amennyiben a tarifa feltételek teljesülnek a gyűjtött energia rögzítésre kerül a TA2 vagy TA3 regiszterben valamint a fő regiszterben.



Impulzus bemeneti és kimeneti modulok

Impulzus kimenet CE és CV

MULTICAL[®] 402 impulzus kimenetekkel rendelkezik energia (CE) és a térfogat (CB) vonatkozásában. CE pulzus a 16-17 sorkapcsokon jelenik meg, amikor az energia számláló legalacsonyabb helyi értéke változik kijelzőn. A CV pulzus 18-19 a sorkapcsokon jelenik meg, amikor a térfogat számláló legalacsonyabb helyi értéke változik kijelzőn. Ha nagyobb felbontású impulzus kimenetre van szükség, a CCC kódot nagyfelbontásúra kell kiválasztani.



4020 11 tip. adat + 2 impulzus kimenet (CE, CV) modul

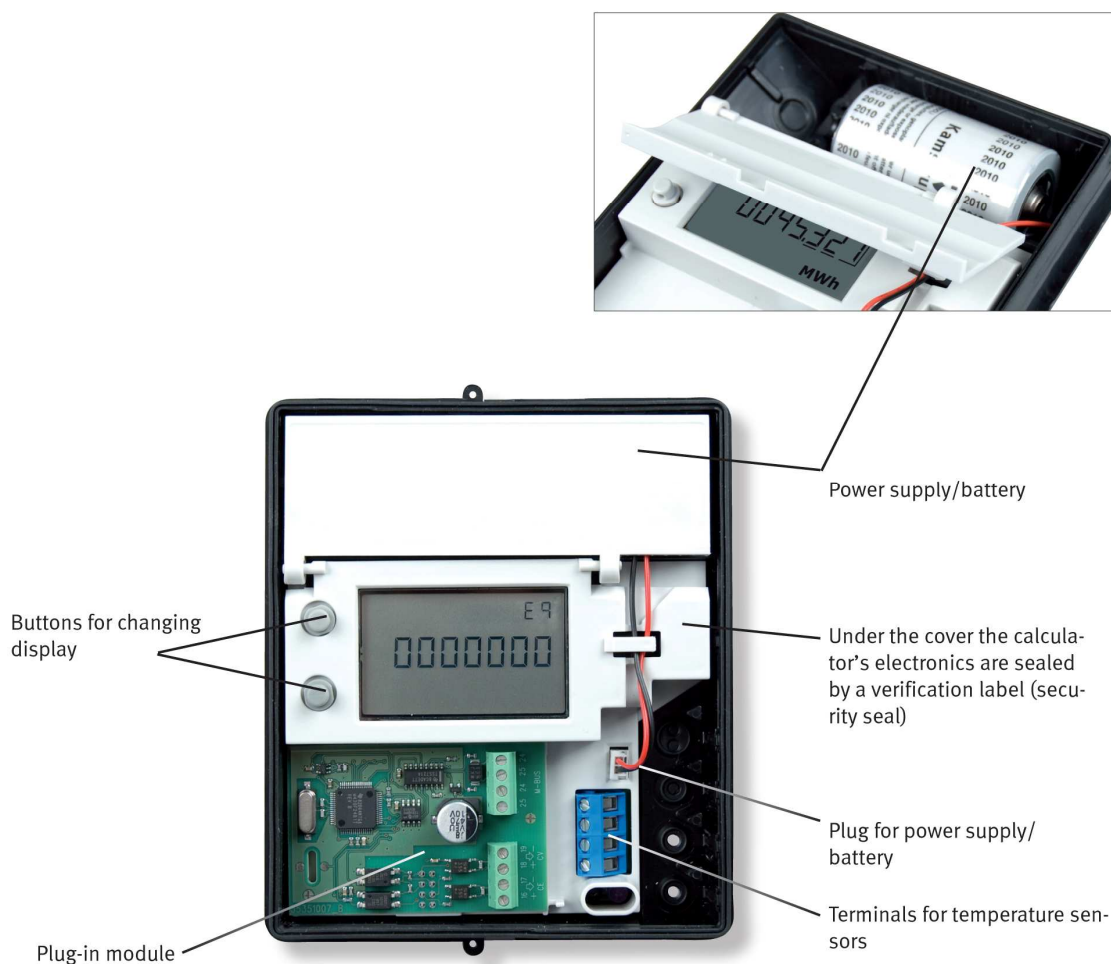
Impulzus bemenet VA és VB

MULTICAL[®] 402 két extra impulzus bemenettel rendelkezik (VA és VB), amelyek gyűjtik és akkumulálják a távolról, pl. hidegvíz mérőről vagy elektromos fogyasztásmérőről érkező fogyasztással arányos impulzusokat. Az impulzus bemenetek fizikailag az ún. plug-in modulon helyezkednek el. A VA és VB impulzus bemenetek az egyéb input/output kapuktól függetlenül működnek.



MULTICAL® 402 hőmennyiségmérő adatlap

A számítógység kialakítása



Magyarázat:

Power supply/battery	Tápegység/elem
Under the cover the calculator's electronics are sealed by a verification label (security seal)	A számítógység elektronikájának a fedele alatt található a hitelesítési pecsét (biztonsági plomba)
Plug for power supply/battery	Tápegység/telep csatlakozója
Plug in modul*	Plug in modul (kommunikációs modulok)
Terminals for temperature sensors	Hőmérséklet érzékelők csatlakozó sávja
Buttons for changing display	Nyomógombok a kijelző kezelésére

* A képen 4020 21 típusszámú M-busz + 2 impulzus kimenet (CE, CV) modul látható

MULTICAL® 402 hőmennyiségmérő adatlap

Típusvizsgálati adatok

EU irányelvek

- **MID** (Measuring Instruments Directive)
- **LVD** (Low Voltage Directive)
- **EMC** (Electromagnetic Compatibility Directive)
- **PE** (Pressurised Equipment Directive)

Szabvány :	prEN1434:2009
Fűtési mérő	
- Típusvizsgálat:	DK-0200-MI004-013:
- Hőmérséklet tartomány:	θ : 2°C...160°C
- Hőmérséklet különbség:	$\Delta\theta$: 3K...150K
Hűtési mérő	
- Hőmérséklet tartomány:	θ : 2°C...50°C
- Hőmérséklet különbség:	$\Delta\theta$: 3K...30K
Pontosság:	$E_C \pm(0,5 + \Delta\theta_{\min}/\Delta\theta)\%$
Hőmérséklet érzékelők	
Típus 402-V	Pt100 – EN 60 751; 2 vezetékes csatlakozás
Típus 402-W/T	Pt500 – EN 60 751; 2 vezetékes csatlakozás
EN1434 megfelelés:	Környezeti osztály: A
MID megfelelés:	
- Mechanikai környezet:	M1 osztály
- Elektromágneses környezet:	E1 osztály

Nem kondenzációs, zárt helyen (beltéri installáció), 5...55°C

Típuszám	Névleges átfolyás qp [m³/h]	Maximális terhelhetőség qs [m³/h]	Manimális térfogatram qi [l/h]	Indulási érzékenység [l/h]	Nyomásveszteség $\Delta p@qp$ [bar]	Csatlakozás	Hossz [mm]
402xxxxx1	0,6	1,2	6	3	0,04	G3/4B	110
402xxxxx3	0,6	1,2	6	3	0,04	G1B	190
402xxxxx4	1,5	3,0	15	3	0,25	G3/4B	110
402xxxxx5	1,5	3,0	15	3	0,25	G3/4B	165
402xxxxx7	1,5	3,0	15	3	0,25	G1B	130
402xxxxx9	1,5	3,0	15	3	0,25	G1B	190
402xxxxxA	2,5	5,0	25	5	0,05	G1B	130
402xxxxxB	2,5	5,0	25	5	0,05	G1B	190
402xxxxxD	3,5	7,0	35	7	0,07	G ⁵ / ₄ B	261
402xxxxxF	6,0	12	60	12	0,19	G ⁵ / ₄ B	260
402xxxxxG	6,0	12	60	12	0,19	NÁ25	260
402xxxxxH	10	20	100	20	0,06	G2B	300
402xxxxxJ	10	20	100	20	0,06	NÁ40	300
402xxxxxK	15	30	100	30	0,14	NÁ50	270

MULTICAL® 402 hőmennyiségmérő adatlap

Elektromos adatok

Számítóegység adatai

Tipikus pontosság

- Számítóegység $E_c+(0.15+2/\Delta\Theta)\%$

$E_c+(0.15+2/\Delta\Theta)\%$

- Érzékelő pár $E_T+(0.4+4/\Delta\Theta)\%$

$E_T+(0.4+4/\Delta\Theta)\%$

Kijelző

LCD - 7(8) digit. Aszámjegymagassága: 7.6 mm

Felbontás

9999.999 – 99999.99 – 999999.9- 999999999

Energia egységek:

MWh – kWh – GJ – Gcal

Adat naplózás (EEPROM)

460 nap, 36 hónap, 15 év 50 infó kód.

Óra/naptár

Óra, naptár, szökőév kompenzáció, fordulónap

Adat kommunikáció

KMP* protokoll CRC 16 alkalmazásával az optikai adatátvitelnél és a plug-in moduloknál egyaránt.

Teljesítmény a hőmérséklet érzékelőn

< 10 μ W RMS**

Tápfeszültség:

3.6 VDC \pm 0.1 VDC

Telep

Csere intervallum	3.6 VDC „D” cella lithium	3.6 VDC 2xAA cella lithium
Fali szerelés	16 év @ $t_{BAT} < 30^\circ\text{C}$	6 év @ $t_{BAT} < 30^\circ\text{C}$
Átfolyásmérőre történő szerelés	12 év @ $t_{BAT} < 40^\circ\text{C}$	5 év @ $t_{BAT} < 40^\circ\text{C}$

A telepcsere időszaka rövidül adatmodulok alkalmazása, gyakori kommunikáció vagy magas környezeti hőmérséklet esetén.

Hálózati tápellátás

230 VAC +15/-30%, 50/60 Hz

24 VAC \pm 50%, 50/60 Hz

Átütési szilárdság:

4kV

Tápegység:

< 1 W

Back-up tápellátás:

Integrált szuper-kondenzátor biztosítja a működést rövid idejű áramkimaradás esetén.

EMC adatok:

Megfelel EN1434 A osztály (MID E1 osztály)

*Kamstrup A/S saját protokollja

** Négyzetes középérték

MULTICAL® 402 hőmennyiségmérő adatlap

Elektromos adatok

Hőmérséklet mérés

		T1 Előremenő hőmérséklet	T2 Visszatérő hőmérséklet	$\Delta\Theta(T1-T2)$ Fűtési mérő	$\Delta\Theta(T2-T1)$ Hűtési mérő
402-V 2-W Pt100	Méréstartomány	0.00...165.00°C	0.00...165.00°C	0.00...165.00°C	0.00...165.00°C
402-W/T 2-W Pt500	Méréstartomány	0.00...165.00°C	0.00...165.00°C	0.00...165.00°C	0.00...165.00°C

Impulzus bemenet VA és VB VA: 65-66 és VB: 67-68 modul	Vízmérő csatlakozás FF(VA) és GG(VB) = 01...40
Impulzus bemenet	680 k Ω felhúzás 3.6 V-ra
Impulzus ON	< 0.4 V for > 30 msec.
Impulzus OFF	> 2.5 V for > 1.1 sec.
Impulzus frekvencia	< 0.5 Hz
Átütési szilárdság	Nem
Maximális kábelhossz	25 m
Külső csatlakozással kapcsolatos igény	Szivárgási áram működés közben nyitva < 1 μ A

Impulzus kimenet CE és CV Energia (16-17) Térfogat (18-19) modul sor kapcsain.	A impulzus kimenet konfigurálható fűtési vagy hűtési energiára
Típus	Open collector
Impulzus hossza	Programozható 32 msec vagy 100 msec
Külső feszültség	5...30 VDC
Áram	1...10 mA
Maradék feszültség	UCE \approx 1 V @ 10 mA
Átütési szilárdság	2 kV
Maximális kábelhossz	25 m

MULTICAL[®] 402 hőmennyiségmérő adatlap

Mechanikai adatok

Környezeti osztály	Megfelel EN1434 A osztály (MID E1 osztály)
Környezeti hőmérséklet	5...55°C nem kondenzálódó, zárt helyen (beltéri installáció),
Védelmi osztály	
- Számító egység	IP54
- Átfolyásmérő	IP65
Közeg hőmérséklet	
- Fűtési mérő	402-V/W: 15...130°C
- Hűtési mérő	402-T: 2...50°C
- Fűtési/hűtési mérő	402-T: 2...130°C
- Közeg az átfolyásmérőben	víz
Nyomásfokozat (menetes kivitel)	16 bar
Nyomásfokozat (karimás kivitel)	25 bar
Tömeg	1.8-12 kg az átfolyásmérő méretének a függvényében
Átfolyásmérő jelvezeték hossza	1.5 m (a kábel nem eltávolítható)
Csatlakozó kábelek	ø3.5...6 mm
Tápkábel	ø5...10 mm

90°C-ot meghaladó közeghőmérséklet esetén javasoljuk karimás mérő beépítését és a számítógység falra történő rögzítését

MULTICAL® 402 hőmennyiségmérő adatlap

Anyagjellemzők

Víztér

Készülékház, menetes	Enkotal (α réz)
Készülékház, karimás Jeladó	Rozsdamentes acél W.no.1.408 vagy RG5 vörösréz
Jeladók	AISI 316
Tömítések	EPDM
Mérőszakasz	PES 30%GF
Tükrök	AISI 304

Átfolyásmérő készülékház

tető és fal szerelvény	PC+20% üveg
------------------------	-------------

Számítóegység burkolata

Felsőrész	PC
Alsórész	Alsórész ABS TPE* tömszelencével * (thermoplastic elastomer)
Belső fedőlemez	ABS
Átfolyásmérő jelvezeték	Szilikon-kábel belső teflon szigeteléssel

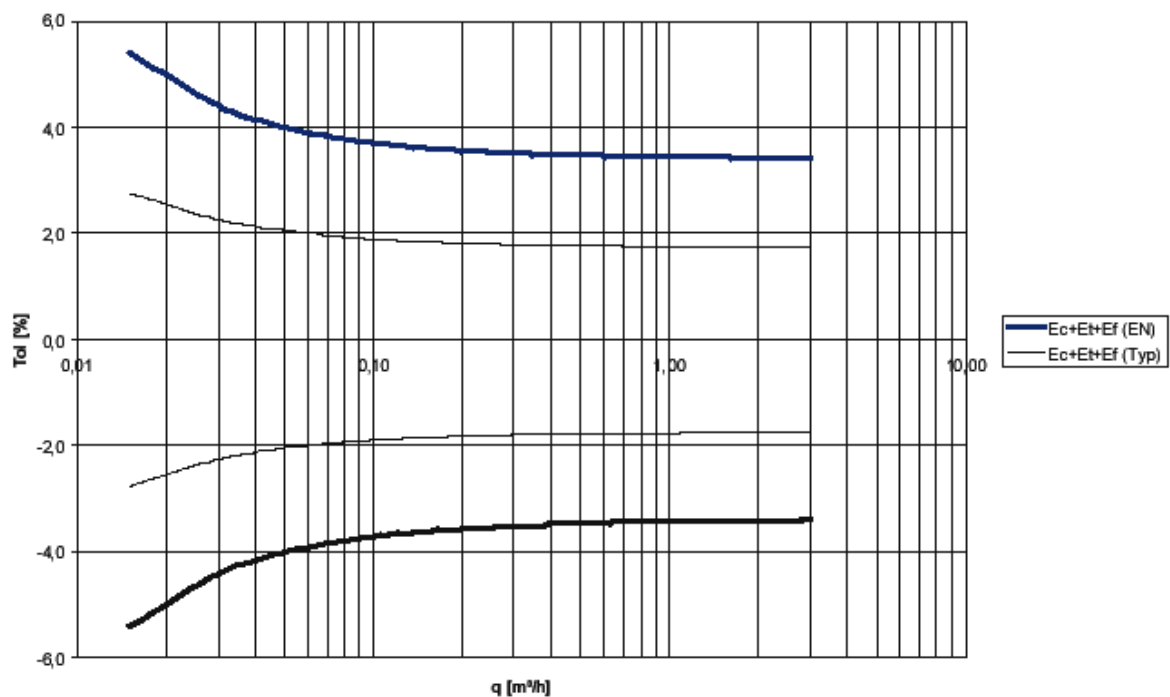
MULTICAL® 402 hőmennyiségmérő adatlap

Pontosság

Hőmennyiségmérő részegysége	MPE* az EN1434-1 szerint	MULTICAL® 402, tipikus pontosság
Átfolyásmérő	$E_f = \pm (2 + 0.02 \text{ qp/p}) \%$	$E_f = \pm (1 + 0.01 \text{ qp/p}) \%$
Számítóegység	$E_c = \pm (0,5 + \Delta\theta_{\min}/\Delta\theta) \%$	$E_c = \pm (0,15 + 2/\Delta\theta) \%$
Hőmérséklet érzékelő	$E_t = \pm (0,5 + 3\Delta\theta_{\min}/\Delta\theta) \%$	$E_t = \pm (0,4 + 4\Delta\theta_{\min}/\Delta\theta) \%$

*MPE = Maximum Permissible Error (maximálisan megengedhető hiba)

MULTICAL® 402 q_p 1.5 m³/h @ $\Delta\theta$ 30K



MULTICAL® 402 hőmennyiségmérő adatlap

Rendelési specifikáció

MULTICAL® 402 Típus 402

□ □□ □ □□ □ □□□

Érzékelő pár csatlakozás

Pt 100	V
Pt 500	W
Pt 500 (kondenzáció ellen védett átfolyásmérő)	T

Modulok

Nincs modul	00
Adat/impulzus bemenet (2 impulzus bemenet, VA, VB)	10
Adat/impulzus kimenet (2 pulzus kimenet CE, CV)	11
M-Busz, 2 impulzus bemenet; (másodlagos címzés VA, VB)	20
M-Busz, 2 impulzus kimenet; (másodlagos címzés CE, CV)	21
Vezeték nélküli M-Busz, EU, 868 MHz Mode C1	30
Rádió EU 434 MHz belső antenna NET0)	40
Rádió EU 434 MHz belső és külső antenna NET0 + 2 pulzus bemenet (VA, VB)	42
Rádió EU 434 MHz belső és külső antenna NET0 + 2 pulzus kimenet (CE, CV)	43

Tápellátás

Nincs tápellátás	0
Telepes táplálás 2xAA cella	1
Telepes táplálás „D” cella	2
230 V AC hálózati táplálás	7
24 V AC tápellátás	8

Pt500 érzékelő pár

Nincs érzékelő pár	00
Merülő hüvelyes kivitelű érzékelő pár 1.5 m kábellel	0A
Merülő hüvelyes kivitelű érzékelő pár 3.0 m kábellel	0B
Közvetlen merülő érzékelő pár 1.5 m kábellel	0F
Közvetlen merülő érzékelő pár 3.0 m kábellel	0G

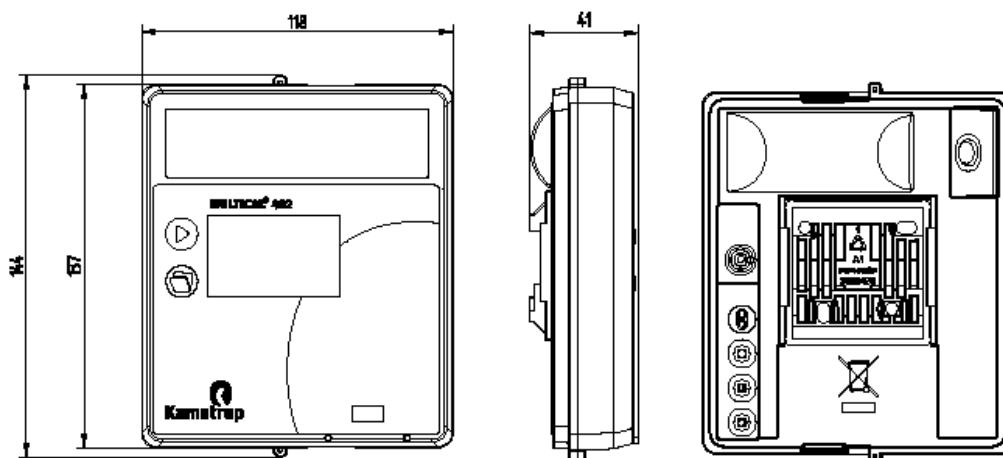
Átfolyásmérő qp[m ³ /h]	Csatlakozás	Hossz [mm]	
0.6	G ³ / ₄ B(R ¹ / ₂)	110	1
0.6	G1B(R ³ / ₄)	190	3
1.5	G ³ / ₄ B(R ¹ / ₂)	110	4
1.5	G ³ / ₄ B(R ¹ / ₂)	165	5
1.5	G1B(R ³ / ₄)	130	7
1.5	G1B(R ³ / ₄)	190	9
2.5	G1B(R ³ / ₄)	130	A
2.5	G1B(R ³ / ₄)	190	B
3.5	G ⁵ / ₄ B(R1)	260	D
6.0	G ⁵ / ₄ B(R1)	260	F
6.0	NÁ25	260	G
10	G2B(R1 ¹ / ₂)	300	H
10	NÁ40	300	J
15	NÁ50	270	K

Ország kód; Magyarország esetén pl.:

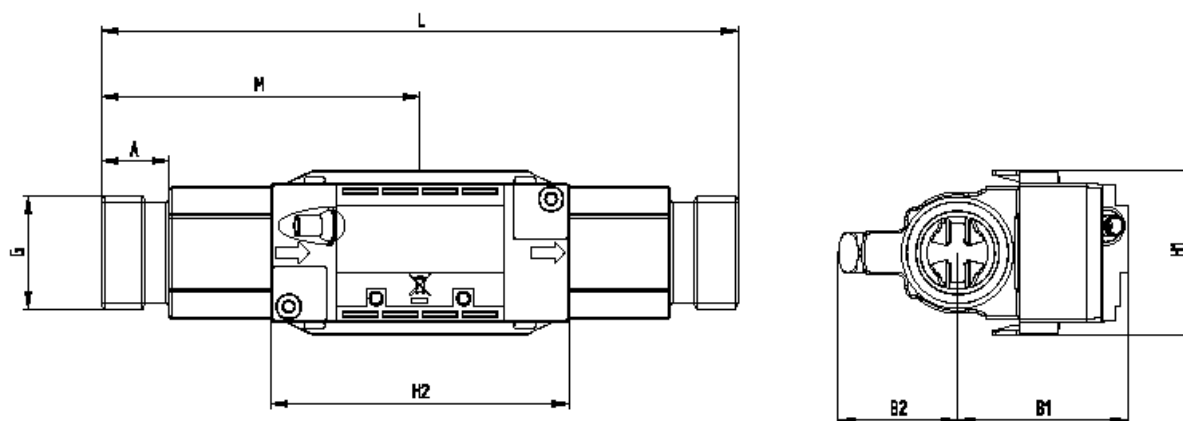
282

MULTICAL® 402 hőmennyiségmérő adatlap

Méretetek



Számítóegység méretei



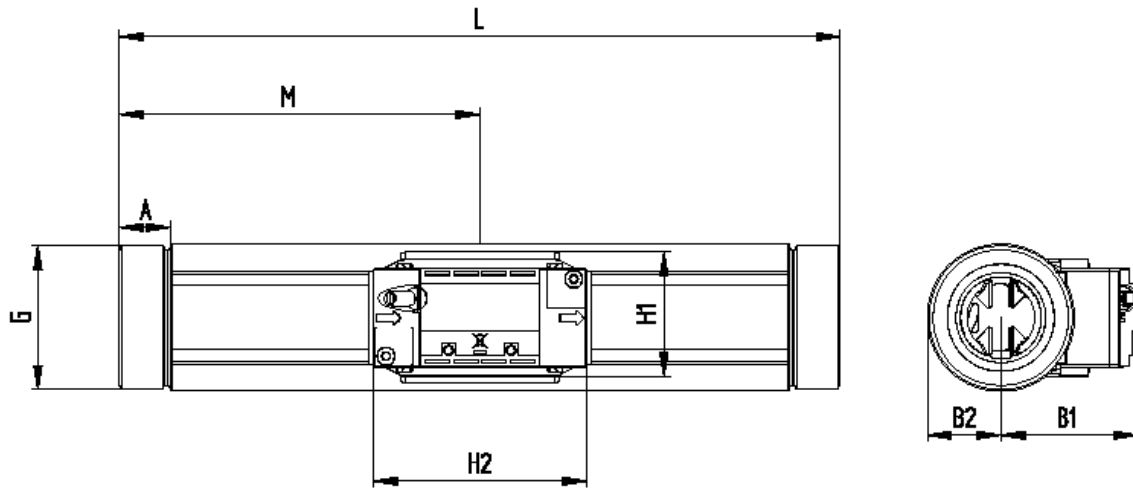
Átfolyásmérő G^{3/4}és G1 csatlakozással

Csavarzat	L	M	H2	A	B1	B2	H1	Tömeg [kg]
G ^{3/4}	110	L/2	92.5	10.5	42	35	47.5	1.4
G1(qp=1.5)	130	L/2	92.5	20.5	42	35	47.5	1.5
G1(qp=3.0)	130	L/2	92.5	20.5	42	35	47.5	1.4
G ^{3/4}	165	L/2	92.5	20.5	42	35	47.5	1.8
G1(qp=1.5)	190	L/2	92.5	20.5	42	35	47.5	2.0
G1(qp=2.5)	190	L/2	92.5	20.5	42	35	47.5	1.9

A hozzávetőleges tömeg 3 m-es közvetlen merülő érzékelő párral, csomagolás nélkül értendő.

MULTICAL® 402 hőmennyiségmérő adatlap

Méretetek



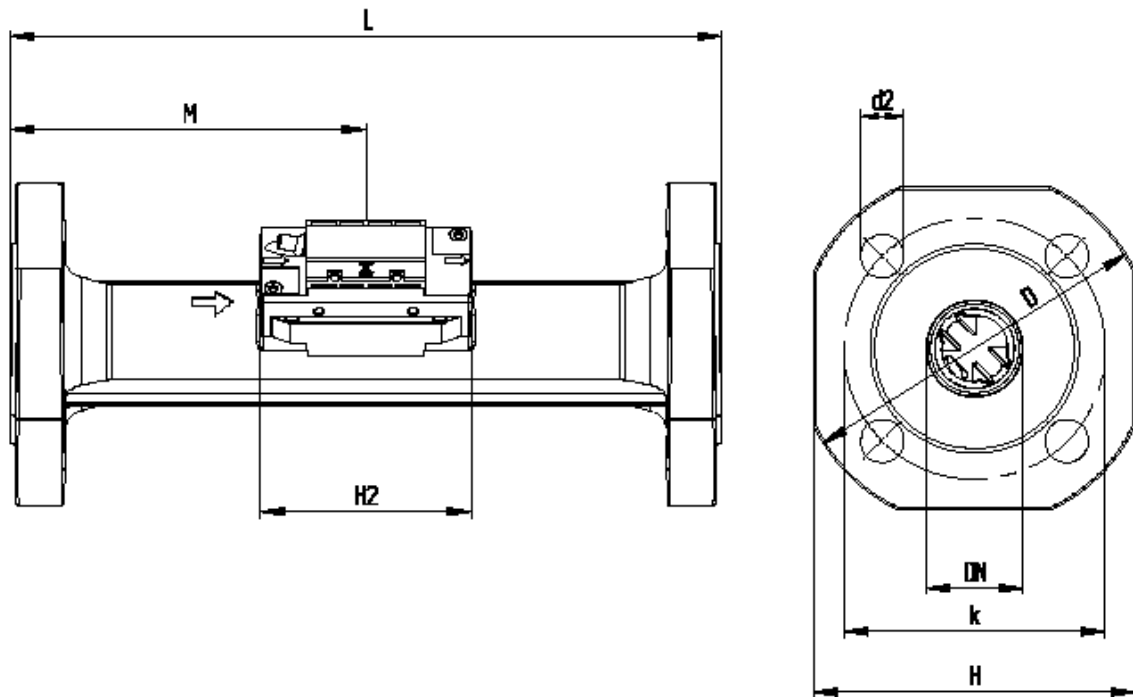
Átfolyásmérő G⁵/₄ és G2 csatlakozással

Csavarzat	L	M	H2	A	B1	B2	Tömeg [kg]
G ⁵ / ₄	260	L/2	92.5	23	42	22	2.9
G2	300	L/2	92.5	30	48	31	5.1

A hozzávetőleges tömeg 3 m-es közvetlen merülő érzékelő párral, csomagolás nélkül értendő.

MULTICAL® 402 hőmennyiségmérő adatlap

Méretetek



Átfolyásmérő NÁ25 – NÁ50 karimás csatlakozással

Névl. átmérő	L	M	H2	D	H	k	Furat			Tömeg [kg]
							száma	csavar	d2	
NA25	260	L/2	92.5	115	106	85	4	M12	14	5.6
NA40	300	L/2	92.5	150	136	110	4	M16	18	8.9
NA50	270	155	92.5	165	145	125	4	M16	18	10.7

A hozzávetőleges tömeg 3 m-es közvetlen merülő érzékelő párral, csomagolás nélkül értendő.

MULTICAL® 402 hőmennyiségmérő adatlap

Nyomásveszteség

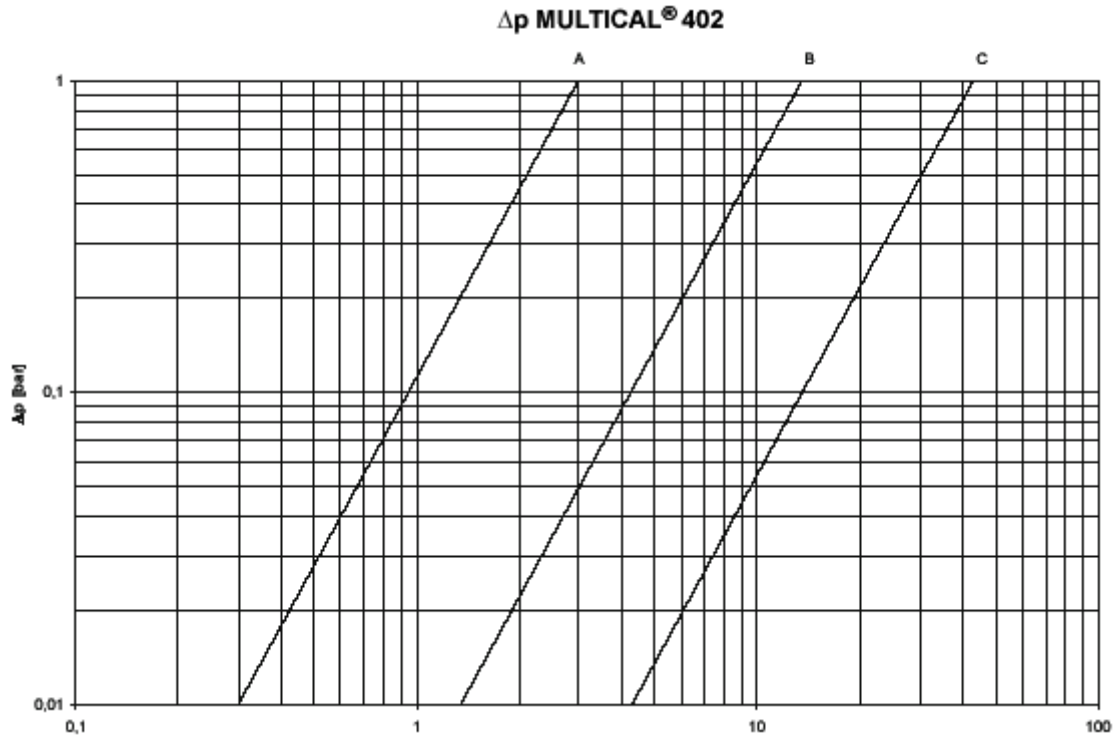


Diagram	qp [m ³ /h]	Névl. átmérő [mm]	kv	q@0,25 bar [m ³ /h]
A	0.6 & 1.5	NA15 és NA20	3	1.5
B	2,5 & 3.5 & 6	NA20 és NA25	13,5	6.8
C	10 & 15	NA40 és NA50	43	21,5

MULTICAL® 402 hőmennyiségmérő adatlap

Tartozékok

CSAVARZATOK TÖMÍTÉSSEL (PN16)

TÖMÍTÉSEK

Méret		Típuszám	(2 db.)
NA15	(R $\frac{1}{2}$ *G $\frac{3}{4}$)	65-61-311	(65-61-321)
NA20	(R $\frac{3}{4}$ *G1)	65-61-312	(65-61-322)
NA25	(R1*G $\frac{5}{4}$)	65-61-313	
NA40	(R1 $\frac{1}{2}$ *G2)	65-61-315	

Menetes kivitel		Karimás kivitel	
Méret	Típuszám	Méret	Típuszám
G $\frac{3}{4}$	2210-061	NA20	2210-147
G1	2210-062	NA25	2210-133
G $\frac{5}{4}$	2210-063	NA40	2210-132
G2	2210-065	NA50	2210-099

Közcsavar R1/2 M10*1
Közcsavar R3/4 M10*1

65-56-491
65-56-492

Típuszám

402-000-1000-000
402-000-2000-000
402-000-7000-000
402-000-8000-000
66-99-097
66-99-099
66-99-102

66-99-106

66-99-372

Leírás

Telep 2 db AA (nem veszélyes áru)
„D” cella Lithium elem (veszélyes áru!)
230 VAC tápegység modul
24 VAC tápegység modul
USB kábel galvanikus elválasztással
Optikai kiolvasó fej USB csatlakozóval
Optikai kiolvasó fej 9 pólusú „Canon”
csatlakozóval
RS 232 adat kábel 9 pólusú F „Canon” (anya)
csatlakozóval
Pt 500 (fűtési) ellenőrző készülék a
MULTICAL® 402-höz (használja a
METERTOOL-t)

Kedves Ügyfelünk! Hibás adatot, gépelési hibát talált az adatlapon esetleg további kérdése van? Kérjük, jelezze a hibát az adatlap szerkesztőinek az **mp@multical.hu** címen. Előre is köszönjük, hogy segítenek az adatlap folyamatos korszerűsítésében, javításában!