

Adatlap

## TemperatureSensor SP

Párba válogatott hőmérséklet  
érzékelők és védőhüvelyek speciális  
hőfogyasztásmérési alkalmazásokhoz.



MID 2014/32/EU



## Alkalmazás

---

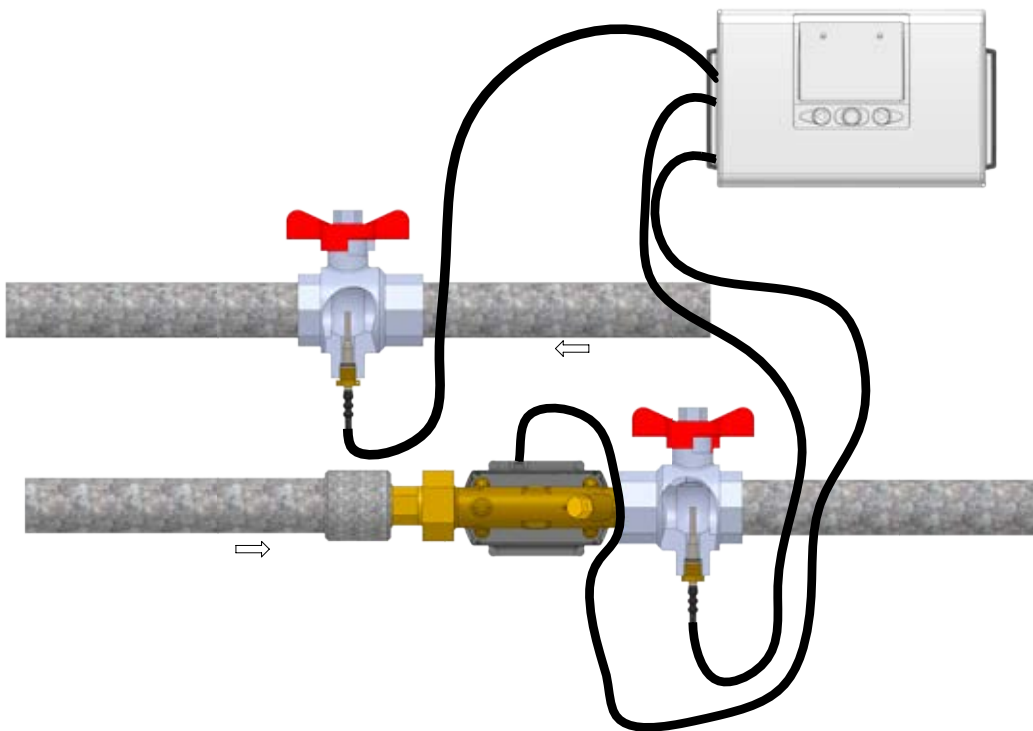
Az előremenő és visszatérő hőmérséklet mérésére egy hőmérséklet érzékelő párt alkalmaznak az elektronikus számítógéssal együtt.

Típustól függően az érzékelőpárok közvetlenül a folyadékáramba vagy védőhüvelybe telepíthetők. A hőmérséklet érzékelő beépített platina ellenállást tartalmaz, amelynek elektromos ellenállása a hőmérséklettel változik.

Az ellenállásérték mérése tehát a hőmérséklet analóg kifejezése.

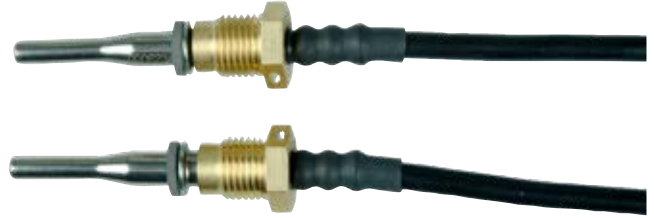
A számítógéssal ennek alapján számítja ki a fűtőrendszer hőmérséklet-különbségét az előremenő és a visszatérő hőmérsékletek méréséből.

Az energiafogyasztás az a mért hőmérséklet-különbségből és az átfolyó víz mennyiségének méréséből kerül kiszámításra.



## Közvetlenül merülő rövid érzékelő pár

### Közvetlenül merülő 27,5 mm



### Közvetlenül merülő DS 38 mm



### Tények

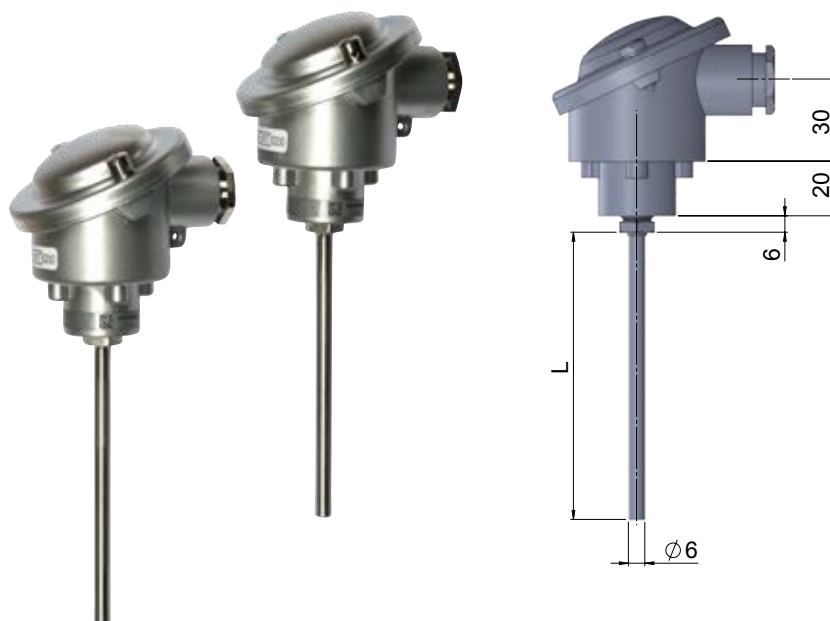
MID jóváhagyás	DE-16-MI004-PTB010
Hőmérséklet tartományok	$\theta$ : 0...150 °C, $\Delta\theta$ : 3...150 K
Minimális merülési mélység	15 mm
Átmérő	$\varnothing$ 3,6 mm / $\varnothing$ 5,4 mm
Szabvány szerint	EN 1434-2:2015
Menet	M10x1
Nyomásfokozatok	PN16, PN25
Kábel	2 x 0,22 mm <sup>2</sup> szilikon kábel
Mechanikai osztály	M1, M2
Környezeti hőmérséklet	0...55 °C
IP osztály	IP65

### Típusok áttekintése

Típuszám	Pt100/Pt500	Megnevezés	Kábel hossz
61-63-G0-021-220	Pt500	Közvetlen merülő 38 mm	1,5 m
61-63-G0-022-220	Pt500	Közvetlen merülő 38 mm	3 m
63-63-E0-0J6-220	Pt100	Közvetlen merülő 27,5 mm	2 m

A hőmérséklet érzékelők külön is megrendelhetők a 61XXXXXXXX cikkszámmon

## ø6 mm 4 vezetékes hőmérséklet érzékelők csatlakozó fejjel



### Tények

MID jóváhagyás	DE-17-MI004-PTB004
Hőmérséklet tartomány	$\theta$ : 0...180 °C, $\Delta\theta$ : 3...150 K
Válaszidő, $\tau_{0.5}$	EN 1434 szabvány szerinti védőhüvely esetén 12 s EN 1434 szabvány szerinti megerősített védőhüvely esetén 16 s
Névleges átmérő	ø6 mm
Szabvány	Szerint EN 1434-2:2015
Nyomásfokozat	Szabványos védőhüvelyekkel: PN16, PN25 Megerősített védőhüvelyekkel: PN16, PN25, PN40
Csatlakozó fej	DIN Form B
Mechanikai osztály	M1, M2
Környezeti hőmérséklet	5...85 °C
IP osztály	IP65

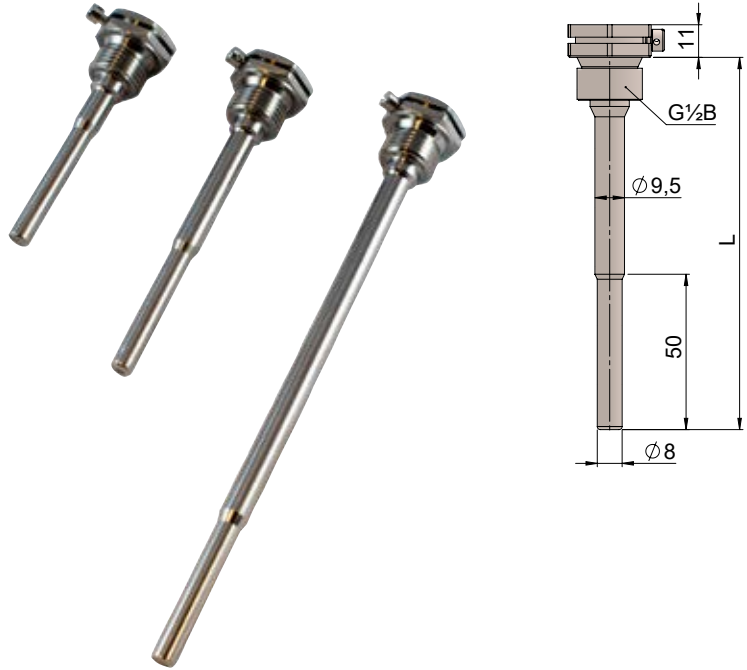
### Típusok áttekintése

Típuszám	Pt100/Pt500	Hőmérséklet érzékelő hossza L	Hozzávaló védőhüvely
61-83-E0-0A1-216	Pt100	105 mm	85 mm
61-83-E0-0A2-216	Pt100	140 mm	120 mm
61-83-E0-0A3-216	Pt100	230 mm	210 mm
61-83-G0-0A4-216	Pt500	105 mm	85 mm
61-83-G0-0A5-216	Pt500	140 mm	120 mm
61-83-G0-0A6-216	Pt500	230 mm	210 mm

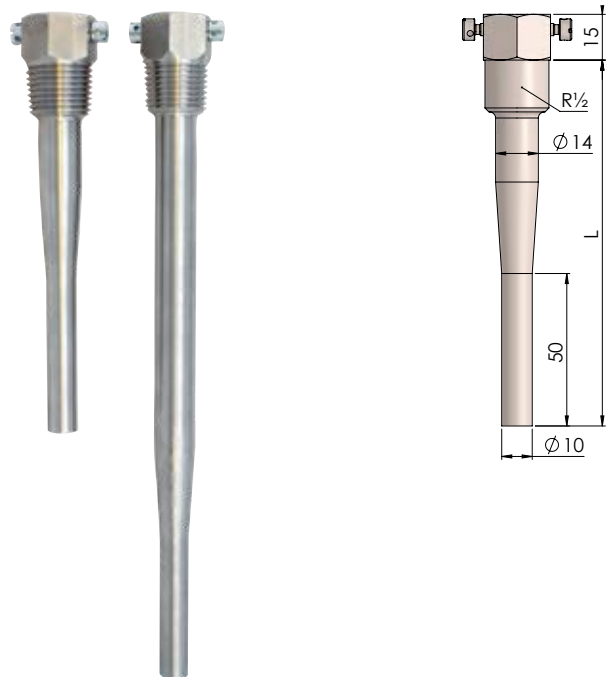
A hőmérséklet érzékelők külön is megrendelhetők a 61XXXXXXXX cikkszámom

## Védőhüvelyek a csatlakozó fejjel rendelkező $\varnothing 6$ mm 4 vezetékes hőmérséklet érzékelőkhöz

EN 1434 szabvány szerinti védőhüvelyek  
 $G\frac{1}{2}$  menettel

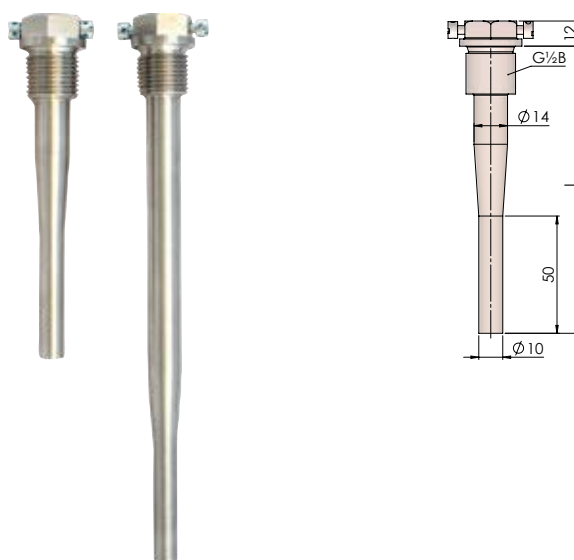


EN 1434 szabvány szerinti megerősített  
védőhüvelyek  $R\frac{1}{2}$  menettel



## Védőhüvelyek csatlakozó fejjel rendelkező $\varnothing 6$ mm 4 vezetékes hőmérséklet érzékelőkhöz

### EN 1434 szabvány szerinti megerősített védőhüvelyek $G\frac{1}{2}$ menettel



#### Tények

MID jóváhagyás	DK-0200-MI004-036
Hőmérséklet tartomány	$\theta$ : 0...180 °C
Névleges átmérő belül	$\varnothing 6$ mm
Összhangban	az EN 1434-2:2015 szabvánnyal
Tömítés a $G\frac{1}{2}$ menettel ellátott védőhüvelyekhez	2 réz tömitést szállítunk a 2 védőhüvelyhez egy csomagban
Nyomásfokozat	EN 1434 szabvány szerinti védőhüvelyek: PN16, PN25 EN 1434 szabvány szerinti megerősített védőhüvelyek: PN16, PN25, PN40
Anyag	AISI 316L / W-no. 1.4404
Max. áramlási sebesség	EN 1434 szabvány szerinti védőhüvelyek esetén: 3 m/s EN 1434 szabvány szerinti megerősített védőhüvelyek esetén: 10 m/s
Kivitel	EN 1434 szabvány szerinti védőhüvelyek: Hegesztett védőhüvely EN 1434 szabvány szerinti megerősített védőhüvelyek egy darabból egyedileg megmunkálva

#### Típusok áttekintése

Típuszám a típusvizsgálatban	Telepítési hossz L	Hőmérséklet érzékelő hossza	Menet	2 db-ot tartalmazó csomag cikkszama
6557-343	85 mm	Szabványos EN 1434 védőhüvelyek	$G\frac{1}{2}$	6557-443
6557-344	120 mm			6557-444
6557-345	210 mm			6557-445
6557-350	120 mm	Megerősített EN 1434 védőhüvelyek	$R\frac{1}{2}$	6557-450
6557-351	210 mm			6557-451
6557-352	120 mm		$G\frac{1}{2}$	6557-452
6557-353	210 mm			6557-453

## További tartozékok

---

6556491	R $\frac{1}{2}$ menetes közcsavar a direkt merülő hőmérséklet érzékelőkhöz
6556492	R $\frac{3}{4}$ menetes közcsavar a direkt merülő hőmérséklet érzékelőkhöz
6561330	11 mm-es adapter O-gyűrűvel a DS 38 mm-es hőmérséklet érzékelőkhöz
5920146	4 vezetékes szilikon kábel 2 x 10 m

---

**Kamstrup A/S**

Industrivej 28, Stilling  
DK-8660 Skanderborg  
T: +45 89 93 10 00  
info@kamstrup.com  
kamstrup.com

**Comptech Kft.**

1221 Budapest  
Jobbágy u. 5.  
T.: (1)226-1585  
M.: (20)802-7566  
info@comptech-kft.hu  
www.multical.hu