

Adatlap

flowIQ® Gateway

- Moduláris gateway a Kamstrup flowIQ® vízmérőhöz
- Integráció harmadik féltől származó alkalmazáshoz, cserélhető plug-in kommunikációs modulok használatával
- Nyomás és egyéb érzékelő adatok integrálása a Kamstrup mérési adatkezelő rendszeréhez, a READy Managerhez
- Cserélhető elemek
- 16 éves elem élettartam



Tartalom

Alkalmazás	2
Mi van a dobozban	2
Műszaki adatok	3
Anyagok	3
Csatlakozások és bemenetek	4
Méretetek	4
flowIQ® Gateway változatok	5
flowIQ® Gateway konfigurálás	6
Tartozékok	8

Alkalmazás

A flowIQ® Gateway egy univerzális kommunikációs gateway, amely a flowIQ® 2200/3200 vízmérőkhöz csatlakozik és a wM-Bus/linkIQ® kommunikációs modulon keresztül továbbítja az adatokat.

A flowIQ® Gateway olyan népszerű ipari protokollokkal működik, mint a Modbus, BACnet, LonWorks, és a Kamstrup saját mérési adatkezelő rendszerébe, a READy Manager-be is integrálhatók az adatok Wireless M-Bus, P2P 2G/4G vagy linkIQ® modulal.

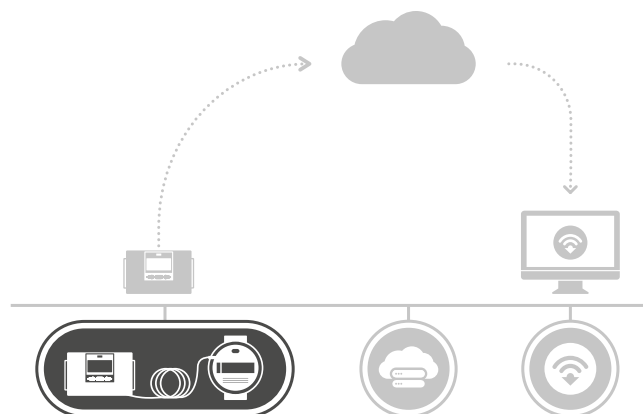
A flowIQ® Gateway 2 kommunikációs modul helyllyel (slot) rendelkezik, amelyek közül az egyik adatátvitelre, a másik adatgyűjtésre használható, és 2 x 2...20mA/0...10V analóg bemenetet tesz lehetővé az érzékelő bemenetek integrálásához. Lehetőség van 3 db Pt500 hőmérsékletérzékelő csatlakoztatására, és így hőmérséklet adatok gyűjtésére.

Telepítés és konfigurálás

A flowIQ® Gateway könnyen telepíthető, és rugalmasságot kínál a programozható funkciókon és a plug-in modulokon keresztül, amelyek széles körben lehetővé teszik az optimális alkalmazást. A gateway gyárilag konfigurálásra kerül és használatra kész állapotban kerül szállításra. Egyedi igények érdekében azonban telepítés után a beállítások módosíthatók/újra konfigurálhatók a gateway előlapi nyomógombjaival, és a READy vagy a METERTOOL segítségével.

Mi van a dobozban

- flowIQ® Gateway a rendelt modulok beillesztve
- Fali rögzítő szerelvény csavarokkal



Működés

A flowIQ® Gateway automatikusan 20 másodpercenként szinkronizálja a csatlakoztatott flowIQ® vízmérő adatait.

Az adattovábbítás a telepített kommunikációs modul segítségével történik.

A flowIQ® Gateway belső D-cellás lítium elemmel működik, amelynek élettartama legfeljebb 16 év, vagy 2xA cellás lítium esetén a várható élettartam legfeljebb 9 év.

Alternatív megoldásként a gateway hálózatról is táplálható, 24 VAC/VDC, vagy 230 VAC.

Műszaki adatok

Elektromos adatok

Telep

	3.65 VDC, D-cella lítium	3.65 VDC, 2xA-cella lítium
Telep élettartam	16 év ha $t_{BAT} < 30\text{ °C}$	9 év ha $t_{BAT} < 30\text{ °C}$

Megjegyzés: Az élettartam a beépített kommunikációs modultól függ.

Hálózati táplálás

230 VAC +15/-30 %, 50/60 Hz

24 VAC ±50 %, 50/60 Hz

24 VDC +75/-25 % [24 VDC csak nagy teljesítményű tápegység SMPS esetén, Switched Mode Power Supply kapcsoló üzemű tápegység]

Fogyasztás

< 1 w

Szigetelési feszültség

3.75 kV

Mechanikai adatok

Védelmi osztály

IP65-besorolás

Méretek

166 mm x 102 mm x 47 mm

Fali szerelvény 74 mm x 58 mm

Súly

Kb. 450 g

Üzemi hőmérséklet

5 °C ... 55 °C, nem kondenzáló zárt hely (beltéri telepítés)

Tárolási hőmérséklet

-25 °C ... 60 °C

Működési páratartalom

0 % - 100 % nem kondenzáló

Kommunikáció

2 kommunikációs modul hely (slot) Lsd. flowIQ® Gateway változatok táblázatát a részletekért

Antenna

Külső/belső, a kommunikációs modultól függően

Optikai interfész

Konfigurációs interfész

Bemenet (input)

flowIQ® mérő¹⁾

Védett Kamstrup kommunikáció

flowIQ® 2200 modul wM-Bus/linkIQ® 61/62

flowIQ® 3200 modul wM-Bus/linkIQ® 63/64

Kábel (külön rendelendő)

1.5 m [5000491 CP]

7.5 m, rövidíthető [5000493 CP]

¹⁾ Térfogat 1. Átfolyás 1 és az info kódok továbbításra kerülnek a flowIQ® Gateway-hez. A flowIQ® vízmérő hőmérséklete vagy az Advanced Leak Detection (ALD, szivárgás detektálás) adatai nem kerülnek továbbításra a flowIQ® Gateway-ből.

Anyagok

Burkolat

Alaplap és fedőlap

Hőre lágyuló, PC 10% GF TPE (rugalmas műanyag)

Fedőlap

ABS

Jóváhagyások

EU direktívák

Kisfeszültségű irányelv (LVD)

Elektromágneses kompatibilitás (EMC)

Rádióberendezésekről szóló irányelv (RED)

Veszélyes anyagok korlátozásáról szóló irányelv (RoHS)

Csatlakozások és bemenetek

Elsődleges csatlakozókapcsok

Az elsődleges csatlakozókapcsok a flowIQ® vízmérő, és legfeljebb 3 Pt500 hőmérsékletérzékelő csatlakoztatására szolgálnak.

Plug-in kommunikációs modulhelyek 1 és 2

Az 1. és 2. modulhely különböző kommunikációs lehetőségeket és protokollokat kínáló modulok csatlakoztatására szolgálnak.

Támogatott kommunikációs modulok:

Cikkszám	Modul	
HC-003-10	Data Pulse, inputs (In-A, In-B)	
HC-003-11	Data Pulse, outputs (Out-C, Out-D)	
HC-003-20	Wired M-Bus, inputs (In-A, In-B)	
HC-003-21	Wired M-Bus, outputs (Out-C, Out-D)	
HC-003-32	linkIQ/wM-Bus, inputs (In-A, In-B), EU	☎
HC-003-33	linkIQ/wM-Bus, outputs (Out-C, Out-D), EU	☎
HC-003-41	Analog inputs 2 x 4...20 mA / 0...10 V	⌚
HC-003-60	LON TP/FT-10, inputs (In-A, In-B)	⌚
HC-003-66	BACnet MS/TP, inputs (In-A, In-B)	⌚
HC-003-67	Modbus RTU, inputs (In-A, In-B)	⌚
HC-003-80	2G/4G Network, inputs (In-A, In-B)	☎ ⌚
HC-003-82	Modbus/KMP TCP/IP, inputs (In-A, In-B)	⌚
HC-003-83	REAdy Ethernet, inputs (In-A, In-B)	⌚

⌚ A gateway-t hálózatról kell táplálni

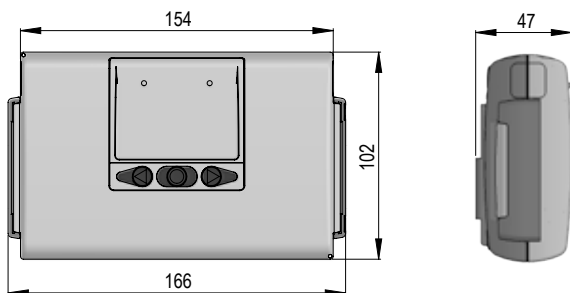
⌚ A gateway-t nagyteljesítményű tápegységgel kell táplálni

☎ A modul antennát igényel

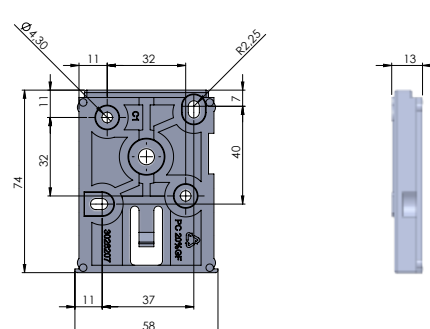
A flowIQ® Gateway támogatja a különböző modul kombinációkat. Azonban csak egy rádió modul elhelyezése lehetséges. Modul-kombinációktól függően akár 5 térfogatmérő (1 x flowIQ® vízmérő és 4 impulzuskonfigurált mérő) csatlakoztatható, és adatokat továbbíthat a flowIQ® Gateway-től.

Méretetek

A flowIQ® Gateway mechanikai méretei



Fali rögzítő szerelvény



flowIQ® Gateway változatok

	Típus 603								
Számítógépség típusa	<input type="checkbox"/>	<input type="checkbox"/>	<input type="checkbox"/>	<input type="checkbox"/>	<input type="checkbox"/>	<input type="checkbox"/>	<input type="checkbox"/>	<input type="checkbox"/>	<input type="checkbox"/>
Pt500 2-vezetékes t1-t2-t3 V1	Q								
Mérő típusa									
Térfogatáram mérő	8								
Országkód									
flowIQ® Gateway (Magyaro.)									WD
Átfolyásmérő csatlakozási típusa									
Előkészítve egy flowIQ® vízmérő a V1 csatlakozón									H
Hőmérsékletérzékelő									
Nincs hőmérsékletérzékelő / külön kell rendelni									00
Tápellátás									
Nincs tápellátás									0
Telep 1x D cella									2
230 VAC nagy teljesítményű SMPS tápegység									3
24 VAC/VDC nagy teljesítményű SMPS tápegység									4
230 VAC hálózati tápegység									7
24 VAC hálózati tápegység									8
Telep, 2 x A-cella									9
Kommunikációs modulok (2 modul hely)									
Nincs modul									00 00
Adat impulzus bemenetek (In-A, In-B)									10 10
Adat impulzus kimenetek (Out-C, Out-D)									11 11
Wired M-Bus, bemenetek (In-A, In-B)									20 20
Wired M-Bus, kimenetek (Out-C, Out-D)									21 21
linkIQ®/wM-Bus, bemenetek (In-A, In-B), EU									32 32
linkIQ®/wM-Bus, kimenetek (Out-C, Out-D), EU									33 33
Analóg bemenetek 2 x 4...20 mA/0...10 V									41 41
LON TP/FT-10, bemenetek (In-A, In-B)									60 60
BACnet MS/TP, bemenetek (In-A, In-B)									66 66
Modbus RTU, bemenetek (In-A, In-B)									67 67
2G/4G Network, bemenetek (In-A, In-B)									80 80
Modbus/KMP TCP/IP bemenetek (In-A, In-B)									82 82
REAdy Ethernet, bemenetek (In-A, In-B)									83 83

flowIQ® Gateway konfigurálás

	A	B	CCC	DDD	EE	FF	GG	L	M	N	PP	RR	T	VVVV
	<input type="checkbox"/>	<input type="checkbox"/>	<input type="checkbox"/>	<input type="checkbox"/>	<input type="checkbox"/>	<input type="checkbox"/>	<input type="checkbox"/>	<input type="checkbox"/>	<input type="checkbox"/>	<input type="checkbox"/>	<input type="checkbox"/>	<input type="checkbox"/>	<input type="checkbox"/>	<input type="checkbox"/>
	3													
		4												
CCC-kód														
flowIQ® interfész			890											
Kijelző														
flowIQ® Gateway				890										
					00									
Impulzus bemenetek A és B														
100 m³/h, 100 l/imp, pre-counter 1						01	01							
50 m³/h, 50 l/imp, pre-counter 2						02	02							
25 m³/h, 25 l/imp, pre-counter 4						03	03							
10 m³/h, 10 l/imp, pre-counter 10						04	04							
5 m³/h, 5 l/imp, pre-counter 20						05	05							
2,5 m³/h, 2,5 l/imp, pre-counter 40						06	06							
1 m³/h, 1 l/imp, pre-counter 100						07	07							
10 m³/h, 10 l/imp, pre-counter 1 (default)						24	24							
5 m³/h, 5 l/imp, pre-counter 2						25	25							
2,5 m³/h, 2,5 l/imp, pre-counter 4						26	26							
1 m³/h, 1 l/imp, pre-counter 10						27	27							
1000 m³/h, 1000 l/imp, pre-counter 1						40	40							
Integrációs mód														
flowIQ® által vezérelve								1						
									2					
Szivárgási határ, hideg víz (In-A/In-B)														
Kikapcsolva										0				
30 perc impulzus nélkül										1				
Egy óra impulzus nélkül										2				
Két óra impulzus nélkül										3				
											73			
											80			
											82			
											83			
											94			
											95			
											96			
											99			
Folytatás a következő oldalon...														

flowIQ® Gateway konfigurálás

	A	B	CCC	DDD	EE	FF	GG	L	M	N	PP	RR	T	VVVV
...folytatás az előző oldalról	<input type="checkbox"/>	<input type="checkbox"/>	<input type="checkbox"/>	<input type="checkbox"/>	<input type="checkbox"/>	<input type="checkbox"/>	<input type="checkbox"/>	<input type="checkbox"/>	<input type="checkbox"/>	<input type="checkbox"/>	<input type="checkbox"/>	<input type="checkbox"/>	<input type="checkbox"/>	<input type="checkbox"/>
Adatgyűjtő profil														
Sztenderd adatgyűjtő profil														10
linkIQ®														50
linkIQ® 2														51
Titkosítási szint														
Titkosítás külön megküldött kulccsal														3
Ügyfélcímke														
Sorozat / ügyfélszám 16 számjegy														0000
Üres														0001
Ügyfélszöveg 16 karakter														0002

Tartozékok

Cikkszám	Leírás	
Tápegységek		
HC-993-02	Telep modul 1xD cella	
HC-993-03	230 VAC Nagy teljesítményű tápegység modul	
HC-993-04	24 VAC Nagy teljesítményű tápegység modul	
HC-993-07	230 VAC tápegység modul	
HC-993-08	24 VAC tápegység modul	
HC-993-09	Telep modul 2xA cella	
2006-681	Tápegység modul címke	
3130-269	Kábel rögzítő bilincs csavarral	
Kábelek		
5000-491	Impulzus kábel 1,5 m flowIQ® Gateway től	
5000-493	Impulzus kábel 7,5 m flowIQ® Gateway től	
5000-337	Modul kábel, 2 m [2 x 0,25 mm ²]	
6699-035	USB modul konfiguráló kábel	
Rögzítő elem		
3026-207	Fali rögzítő	
6699-110	Panel rögzítő	
Antennák		
6699-448	Mini Triangle antenna Wireless M-Bus-hoz és 2G/4G Network Modul-hoz	
6699-482.E	Belső antenna Wireless M-Bus-hoz 868 MHz	
2-vezetékes Pt-500 készlet 3 db hőmérséklet érzékelő		
65-00-0L0-000	3 db ø5,8 mm védőhüvelyes érzékelő, 1,5 m kábellel	
65-00-0M0-000	3 db ø5,8 mm védőhüvelyes érzékelő, 3,0 m kábellel	
65-00-0N0-000	3 db ø5,8 mm védőhüvelyes érzékelő, 5,0 m kábellel	
65-00-0P0-000	3 db ø5,8 mm védőhüvelyes érzékelő, 10 m kábellel	
66-00-0Q3-000	3 pcs direkt merülő, DS 27,5 mm, érzékelő 1,5 m kábellel	
66-00-0Q4-000	3 pcs direkt merülő, DS 27,5 mm, érzékelő 1,5 m kábellel	
Egyéb		
6699-042	Fém lemez a optikai kiolvasó fejhez [20 db]	
6699-099	Infravörös kiolvasó fej w/USB csatlakozóval	
6699-724	METERTOOL HCW	
6699-725	LogView HCW	

Kamstrup A/S
 Industrivej 28, Stilling
 DK-8660 Skanderborg
 T: +45 89 93 10 00
 F: +45 89 93 10 01
 info@kamstrup.com
 kamstrup.com

Comptech Kft.
 1221 Budapest
 Jobbágy u. 5.
 T: (1)226-1585
 F: (1)228-0544
 info@comptech-kft.hu
 www.multical.hu