

Adatlap

BACnet® MS/TP bemenetek (In-A, In-B)

MULTICAL® 403

MULTICAL® 603

MULTICAL® 803

- Kompatibilis az ANSI/ASHRAE-135-tel, ISO 16484-5 szabványokkal
- Támogatja a BACnet® COV értesítéseket
- RS-485-nek megfelelő galvanikus leválasztás



Tartalomjegyzék

Bevezetés	2
Telepítés	2
Kábel csatlakozások	3
A modul kommunikációja	4
BACnet® adatok	5
Műszaki adatok	6
Rendelés	7
Konfiguráció	7
Kijelzett információ	8

Bevezetés

Nagy teljesítményű BACnet® modul került bevezetésre a MULTICAL® 403, MULTICAL® 603 és MULTICAL® 803 hőfogyasztásmérőkhöz. A BACnet® MS/TP kommunikációs modul lehetővé teszi a MULTICAL® mérők épületautomatizálási rendszerekbe történő integrálását.

A modul kompatibilis a BACnet® szabvánnyal.

Alkalmazás

A BACnet® modul nagyfokú rugalmassággal tervezték az alkalmazások széles skálájához való megfelelésnek.

A BACnet® modul támogatja pl. áramlás, energia és hőmérséklet adatok gyors továbbítását, a felügyeleti és ellenőrzési feladatok megkönnyítése érdekében.

Elemzés

A MULTICAL® fogyasztásmérők nagy mennyiségű adatot kezelnek, és valamennyi, az elemzésekhez szükséges adat kiolvasható.

Riasztások

A MULTICAL® info kódok a BACnet® rendszer rendelkezésére állnak többek közt általános riasztások, áramlási hibák, hőmérsékleti hibák, vízszivárgások, nagyon nagy áramlás, levegős rendszerek, valamint helytelen áramlási irány esetén.

Vezérlés és szabályozás

A modul támogatja az értékek változását (COV). Ez a BACnet® eseményértesítés része. A BACnet® ügyfelek, mint pl. PLC-t használó ügyfelek, feliratkozhatnak a MULTICAL® mérésadatok értékeinek változásaira. Ez a funkció gyors reagálást eredményez, amelyek szükségesek a riasztásokhoz és a vezérléshez.

Telepítés

A modul könnyen telepíthető a mérőben lévő szabad modulhelyre. Modul konfigurációra akkor lehet szükség, ha egy adott BACnet® MAC-címre van szükség. A BACnet® MAC-cím, az objektumnév és az objektumazonosító konfigurálása elvégezhető METERTOOL HCW program segítségével az optikai kiolvasó fej vagy a 10 pólusú csatlakozó alkalmazásával. A modul tápellátása a mérő belső 230 VAC vagy 24 VAC tápegységén keresztül történik.

Kábel csatlakozások

Csatlakozók

Maximális kábelméret 1.5 mm²



Impulzus bemenetek

Csatlakozó 65: Impulzus In-A(+)
 Csatlakozó 66: Impulzus In-A(-)
 Csatlakozó 67: Impulzus In-B(+)
 Csatlakozó 68: Impulzus In-B(-)

Adat

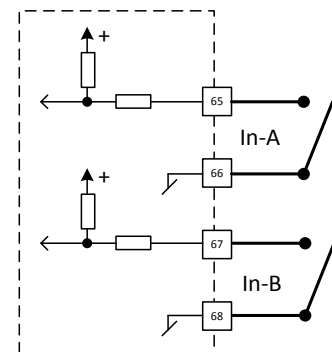
Csatlakozó 138: RS-485 B/+
 Csatlakozó 139: RS-485 GND
 Csatlakozó 137: RS-485 A/-

Impulzus bemenetek

A modul két impulzusbemenettel van ellátva, In-A és In-B, ezek gyűjtik és tárolják az impulzusokat, melyek érkehetnek pl. víz- vagy villamos fogyasztásmérőtől.

Az impulzus bemenetek fizikailag a modulon vannak elhelyezve, azonban a az értékek összegyűjtését és naplózását a MULTICAL® számítógység végzi.

MULTICAL® 603, ill. MULTICAL® 803 esetén a 2. modulhelyre történő telepítéskor az impulzus bemenetek a mérőben In-A2-ként és In-B2-ként kerülnek zegisztálásra.



Adat

A kommunikáció RS-485 alapú. A biztonságos kommunikációhoz árnyékolt csavart érpár alkalmazása ajánlott.

Az árnyékolást a GND csatlakozóhoz kell kötni.

Az RS-485 rendszer esetén javasolt minden eszközt lehetőleg vonal-topológiában csatlakoztatni. A kommunikációs vonalat 120 Ohmos ellenállással kell lezárni az A és B vezetékek között, mindkét végén.

A modul kommunikációja

Protokoll

A BACnet® BTL, ASHRAE 135 és ISO 16484-5 szabványok szerint tanúsított.

BACnet® MS/TP Címzés

A modul az 1-127 MAC-címtartományban masterként címezhető, és slave-ként, amikor a 128-254 MAC-címtartományban van konfigurálva.

Ha a modul MULTICAL®-al együtt kerül megrendelésre, a BACnet® MAC-címet az ügyfélszám utolsó két vagy három számjegye határozza meg, hasonlóan a BACnet® Object azonosítóhoz, ami ugyancsak az ügyfélszám lesz.

Megjegyzés: Ha a MAC-cím a slave címtartományban, 128-254 között van, a BACnet® master csak azon slave-modulok jelenlétét érzékeli, amelyek explicit be vannak állítva a masterben.

Megjegyzés: A BACnet® MAC-cím a MULTICAL® számítógységben kerül konfigurálásra és tárolásra és mint „BUS-cím” jelenik meg a METERTOOL HCW programban.

Modul azonosítás

A BACnet® rendelkezik egy **Objektum névvel** és egy **Objektum azonosítóval** is a BACnet® eszköz további leírásához.

Az objektum név csak egy szöveg, amely részletesebben leírja a modult. Az alapértelmezett név a „Kamstrup HC-003-66”, amelyet az ügyfélszám követ.

Az objektum azonosító egy további szám, amelyet a mérő meghatározásához használnak. Az alapértelmezett azonosító az Ügyfélszám, de bármilyen értelmes értékre beállítható.

Kommunikációs sebesség

A modul támogatja az automatikus adatátviteli sebesség érzékelést a 9600 és 115200 baud közötti tartományban.

Támogatott BACnet® szolgáltatások

A BACnet® modul a következő szolgáltatásokat támogatja:

- BACnet® alkalmazásspecifikus vezérlő (B-ASC)
- BACnet® Master mód 1-127 címtartomány használatával
- BACnet® Slave mód 128-254 címtartomány használatával

BACnet® adatok

A BACnet® modul bármelyik MULTICAL® XX3 mérőben használható.

Azonban néhány MULTICAL® 803-ban található regiszter nem létezik a MULTICAL® 403-ban és 603-ban, és a MULTICAL® 603-ban található néhány regiszter nem létezik a MULTICAL® 403-ban.

Ha egy mérő nem rendelkezik a kért regiszterrel, a modul beállítja a BACnet® Reliability tulajdonságot ennek a regiszternek a „Nincs eszköz”-re.

A következő regiszterek szerepelnek a BACnet® objektumtérképen:

Analóg input	Analóg input	Pozitív egész értékek
Aktuális V1 áramlás	Energia E14	Info kód
Aktuális V2 áramlás	Energia E15	Üzemidő
Aktuális teljesítmény	Energia E16	Működési hiba időszámláló
Aktuális teljesítmény 2 (E14/E16)	Tarifa TA2	Config No. 1
Aktuális t1	Tarifa TA3	Config No. 2
Aktuális t2	Tarifa TA4	Config No. 3
Aktuális t3	Fűtési energia A1	Config No. 4
Aktuális t4	Fűtési energia A2	Ügyfél szám 2
t1-t2 hőm. különbség	Térfogat V1	Ügyfél szám 1
Aktuális P1	Nagyfelbontású térfogat V1	Sorszám
Aktuális P2	Térfogat V2	Mérőtípus
Fűtési energia E1	Impulzus bemenet A1	Mérő fő/al típus
Nagy felbontású Fűtési energia E1	Impulzus bemenet B1	Folyadék típus és koncentráció
Fűtési energia E2	Impulzus bemenet A2	
Hűtési energia E3	Impulzus bemenet B2	
Nagy felbontású Hűtési energia E3	COP	
Bejövő energia E4	t5 határ	
Kimenő energia E5	Teljesítmény bemenet B1	
Csapvíz energia E6	QP átlagos idő	
Csapvíz energia E7	Tarifa határ TL2	
Energia E8	Tarifa határ TL3	
Energia E9	Tarifa határ TL4	
Energia E10	Tömeg M1	
Energia E11	Tömeg M2	
Energia E12	Tömeg M3	
Energia E13	Tömeg M4	

További részletes leírásért lásd a Protocol Implementation Conformance Statement (PICS)-ben itt: [5512-2063](#)

Műszaki adatok

Fizikai

Telepítés MULTICAL® 403, MULTICAL® 603 és MULTICAL® 803.

Mechanikai adatok

Méreték [H x Sz x M] 90 x 35 x 14 mm
Súly < 45g.

MULTICAL® tápellátás

☛ AC tápellátás

Kommunikáció

Protokoll BACnet® MS/TP, ASHRAE 135.1-2016, ISO 16484-5
Adatátviteli sebesség [Auto] 9600 bit/s
19200 bits/s
38400 bits/s
57600 bits/s
76800 bits/s
115200 bits/s
BACnet szállítói azonosító 546 (Kamstrup)
Objektum neve Kamstrup HC-003-66
Objektum azonosító Gyári szám utolsó 5 jegye.
Címtartomány 1...254

Adatfrissítési gyakoriság

A számítógéphez és a modulhoz tartozó adatok minden alkalommal frissülnek, amikor a számítógép befejez egy integrációt. Az integrációs módot a számítógép L-kódja határozza meg.

Buszspecifikáció

Típus RS-485, 2 vezetékes + GND
Galvanikus szigetelés > 2kV

Impulzus bemenet

Impulzus típusa Kontaktus bemenet
Nyitott feszültség 3,6 V
Áram ≤ 5 µA
Max kábelhossz 10 m

Környezet

Üzemi hőmérséklet 5 °C – 55 °C
Nedvesség 25 – 85 % RH nem kondenzál

Jelölések, engedélyek

CE, MID és típusvizsgálati megfelelés MULTICAL® 403, MULTICAL® 603 és MULTICAL® 803-hoz.

Kompatibilitás

ASHRAE 135/ ISO 16484-5 BACnet szabvány

További dokumentáció

BTL minősítés BACnet® alkalmazáspecifikus vezérlőprofil (B-ASC)
[5512-2063](#) BACnet® protokoll megvalósítási megfelelési nyilatkozat, PICS
[5512-2588](#) Útmutató a sikeres RS 485 kommunikációhoz

Programozás

Konfiguráció/firmware Az optikai kiolvasó fejjel vagy a modul többpólusú csatlakozóján keresztül METERTOOL HCW segítségével

Rendelés

Leírás

BACnet MS/TP, bemenetek (In-A, In-B)
USB konfiguráló kábel H/C modulokhoz
Infravörös optikai kiolvasó fej
vezetékes/USB A csatlakozó

Típuszám

HC-003-66
6699-035
6699-099
www.kamstrup.com

Konfiguráció

	XX	YY	ZZZ
Modul típusa			
BACnet® MS/TP, bemenetek (In-A, In-B)	66	00	100
Kommunikációs beállítások			
Automatikus		00	
Datagram			
Alapértelmezett datagram			100
Fenntartott			ZZZ

Kijelzett információ

A modul információi a MULTICAL® számítógégy kijelzőn a „TECH loop” kiválasztásával elérhetők.

Modul az 1. modulhelyen van: akkor válassza ki a 2-101 menüt a „TECH loop”-ban

Modul a 2. modulhelyen van: akkor válassza ki a 2-201 menüt a „TECH loop”-ban

Modul a 3. modulhelyen van: akkor válassza ki a 2-301 menüt a „TECH loop”-ban

Modul a 4. modulhelyen van: akkor válassza ki a 2-401 menüt a „TECH loop”-ban

Menü	Menü index	Információ	Kijelző minta
2-x01	31	Modul típusa és konfigurációja	
2-x01-1	32	Modul firmware és revízió	
2-x01-2	33	Modul sorozatszám	
2-x01-4	34	Bus cím	

Kamstrup A/S

Industrivej 28, Stilling
DK-8660 Skanderborg
T: +45 89 93 10 00
info@kamstrup.com
kamstrup.com

Comptech Kft.

1221 Budapest
Jobbágy u. 5.
T.: (1)226-1585
M.: (20)802-7566
info@comptech-kft.hu
www.multical.hu